

KTM POWERPARTS
INFORMATION

MULTI TOOL



00029997000

05.2015
3.213.378



KTM AG
5230 Mattighofen, Austria
www.ktm.com



3 DEUTSCH

Wir freuen uns, dass Sie sich für dieses Produkt entschieden haben.

Unser hochwertiges Qualitätsprodukt ist rennerprobt und wurde speziell für sportliche Herausforderungen entwickelt. Eine korrekte Montage des Produktes ist unerlässlich, um ein Maximum an Sicherheit und Funktionalität gewährleisten zu können. Bitte befolgen Sie daher die Montageanleitung oder wenden Sie sich an Ihren autorisierten Fachhändler.

Für falsche Montage oder Verwendung dieses Produktes kann der (Quasi-)Hersteller bzw. Lieferant nicht zur Verantwortung gezogen werden.
Vielen Dank.

4 ENGLISH

Thank you for choosing this product.

Our high quality product has been tested under racing conditions and was developed specifically for use in sports activities. Correct installation of the product is essential to ensure that a maximum degree of safety and functionality is achieved. Therefore, please follow the installation instructions or contact your authorized dealer.

The (quasi) manufacturer or supplier cannot be held responsible for products that are incorrectly mounted or inappropriately used.
Thank you.

5 ITALIANO

Grazie per aver scelto questo prodotto.

Questo nostro prodotto di pregiata qualità è collaudato nelle competizioni ed è stato sviluppato specificamente per gare sportive. Il montaggio corretto del prodotto è fondamentale per garantirne la massima sicurezza e funzionalità. Rispetti quindi le istruzioni di montaggio o rivolgerti al proprio concessionario autorizzato.

Il produttore (detentore del marchio)/fornitore non può essere considerato responsabile per un montaggio o impiego errato del presente prodotto.
Vi ringraziamo per l'attenzione!

6 FRANÇAIS

Merci d'avoir porté votre choix sur ce produit.

Notre produit de haute qualité est éprouvé pour les compétitions et a été conçu spécialement pour un usage sportif. Un montage approprié du produit est indispensable pour garantir une sécurité et une fonctionnalité maximales du véhicule. C'est pourquoi nous vous invitons à suivre scrupuleusement le manuel de montage ou à vous adresser à votre revendeur agréé.

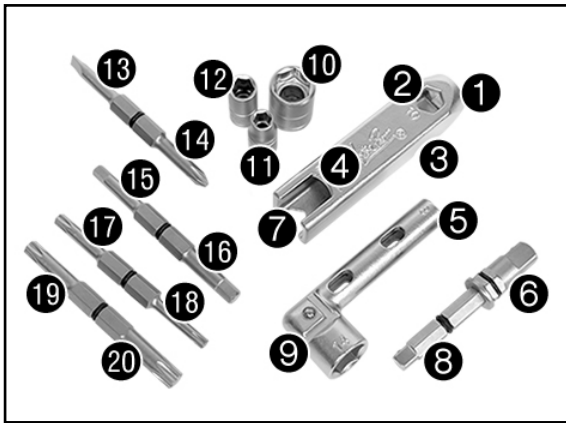
En cas de montage ou d'utilisation non conformes de ce produit, le (quasi) constructeur ou le fournisseur déclinent toute responsabilité.
Merci !

7 ESPAÑOL

Le agradecemos que se haya decidido por este producto.

Este producto de alta calidad está probado para la competición y se ha desarrollado específicamente para las exigencias de este deporte. Para poder garantizar los máximos niveles de seguridad y funcionalidad, es imprescindible que el producto se monte correctamente. Por este motivo, es muy importante que siga las instrucciones del manual de montaje o que se ponga en contacto con su concesionario autorizado.

El (cuasi) fabricante y el proveedor de este producto no se harán responsables del montaje y el uso incorrectos.
¡Muchas gracias!



Lieferumfang

- 12 mm Schlüssel ①
- 10 mm Schlüssel ②
- Flaschenöffner ③
- Aufnahme für Position 9 ④
- 8 mm Schlüssel ⑤
- 3/8" Aufsatz ⑥
- 10 mm Schlüssel ⑦
- 1/4" Aufsatz ⑧
- 14 mm Schlüssel ⑨
- 13 mm Stecknuss ⑩
- 6 mm Stecknuss ⑪
- 8 mm Stecknuss ⑫
- Schlitz-Schraubendreher ⑬
- Kreuzschlitz-Schraubendreher ⑭
- 5 mm Inbus ⑮
- 5 mm Inbus ⑯
- Torx 25 ⑰
- Torx 30 ⑱
- Torx 40 ⑲
- Torx 45 ⑳

Spezifikationen

Sechskant	Gewinde	Nm	M/KG	LB/FT
6 mm	4 mm	3	0.3	2
8 mm	6 mm	9	0.9	6.6
13 mm	10 mm	34	3.4	25

⚠ ACHTUNG
Diese maximalen Drehmomente dürfen nicht überschritten werden!

Gebrauch als 1/4" Aufsatz



Gebrauch als 3/8" Aufsatz



Gebrauch als Bit-Aufsatz
(Kreuzschlitz, Schlitz, Inbus und Torx)



Gebrauch als Aufnahme oder als 10 mm oder 12 mm Schraubenschlüssel

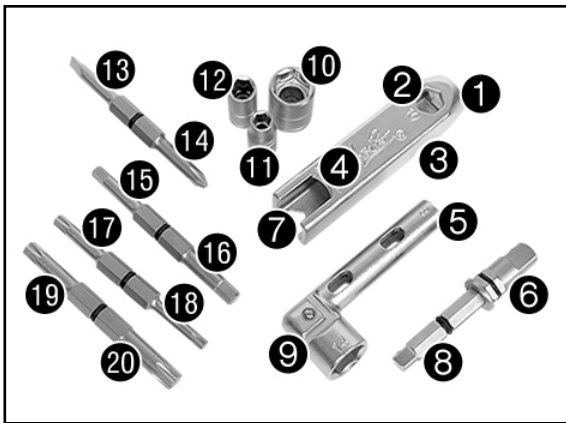


Gebrauch als 14 mm Schlüssel



Gebrauch als Flaschenöffner





Scope of supply

- 12 mm wrench ①
- 10 mm wrench ②
- Bottle opener ③
- Mounting slot for item 9 ④
- 8 mm wrench ⑤
- 3/8" socket adapter ⑥
- 10 mm wrench ⑦
- 1/4" socket adapter ⑧
- 14 mm wrench ⑨
- 13 mm socket ⑩
- 6 mm socket ⑪
- 8 mm socket ⑫
- Slotted screwdriver ⑬
- Phillips head screwdriver ⑭
- 5 mm Allen key ⑮
- 5 mm Allen key ⑯
- Torx 25 ⑰
- Torx 30 ⑱
- Torx 40 ⑲
- Torx 45 ⑳

Specifications

Hex head	Thread	Nm	M/KG	LB/FT
6 mm	4 mm	3	0.3	2
8 mm	6 mm	9	0.9	6.6
13 mm	10 mm	34	3.4	25

⚠ WARNING
These maximum torques must not be exceeded!

Used as 1/4" socket adapter



Used as 3/8" socket adapter



Used as driver bit attachment
(Phillips, slotted, hex, Torx)



Used as mounting or as 10 mm or 12 mm wrench

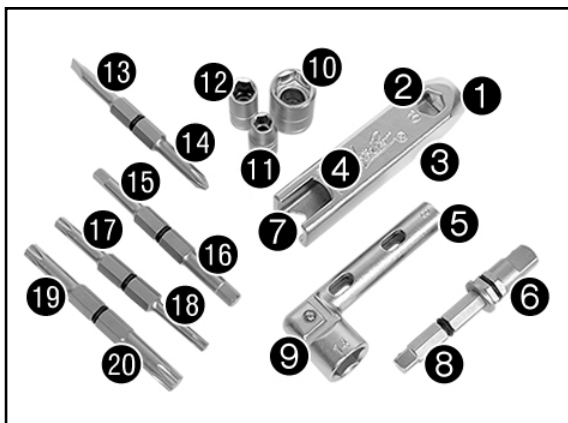


Used as 14 mm wrench



Used as bottle opener





Materiale fornito

- Chiave da 12 mm ①
- Chiave da 10 mm ②
- Apribottiglie ③
- Sede per posizione 9 ④
- Chiave da 8 mm ⑤
- Inserto 3/8" ⑥
- Chiave da 10 mm ⑦
- Inserto 1/4" ⑧
- Chiave da 14 mm ⑨
- Attacco da 13 mm ⑩

- Attacco da 6 mm ⑪
- Attacco da 8 mm ⑫
- Cacciavite a taglio ⑬
- Cacciavite a stella ⑭
- Chiave a brugola da 5 mm ⑮
- Chiave a brugola da 5 mm ⑯
- Torx 25 ⑰
- Torx 30 ⑱
- Torx 40 ⑲
- Torx 45 ⑳

Specifiche

Esagono	Filetto	Nm	M/KG	LB/FT
6 mm	4 mm	3	0.3	2
8 mm	6 mm	9	0.9	6.6
13 mm	10 mm	34	3.4	25

⚠ ATTENZIONE
Non superare queste coppie di serraggio massime!

Utilizzo come inserto 1/4"



Utilizzo come inserto 3/8"



Utilizzo come inserto bit
(a stella, a taglio, chiave a brugola e Torx)



Utilizzo come sede o come chiave per dadi da
10 mm o 12 mm



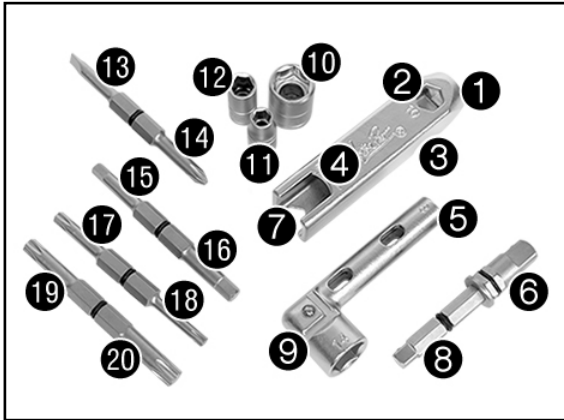
Utilizzo come chiave da 14 mm



Utilizzo come apribottiglie



» ITALIANO



Contenu de la livraison

- | | |
|----------------------------|------------------------|
| Clé 12 mm ① | Douille 6 mm ⑪ |
| Clé 10 mm ② | Douille 8 mm ⑫ |
| Ouvre-bouteille ③ | Tournevis plat ⑬ |
| Fixation pour position 9 ④ | Tournevis cruciforme ⑭ |
| Clé 8 mm ⑤ | Clé Allen 5 mm ⑮ |
| Embout 3/8» ⑥ | Clé Allen 5 mm ⑯ |
| Clé 10 mm ⑦ | Clé Torx 25 ⑰ |
| Embout 1/4» ⑧ | Clé Torx 30 ⑱ |
| Clé 14 mm ⑨ | Clé Torx 40 ⑲ |
| Douille 13 mm ⑩ | Clé Torx 45 ⑳ |

Spécifications

Six pans	Filetage	Nm	M/KG	LB/FT
6 mm	4 mm	3	0.3	2
8 mm	6 mm	9	0.9	6.6
13 mm	10 mm	34	3.4	25

⚠ ATTENTION
Ces couples de serrage maximaux ne doivent pas être dépassés !

Utilisé comme embout 1/4"



Utilisé comme embout 3/8"



Utilisé comme embout bit
(cruciforme, plat, clé Allen, et Torx)



Utilisé comme fixation ou comme clé de serrage de 10 mm ou 12 mm

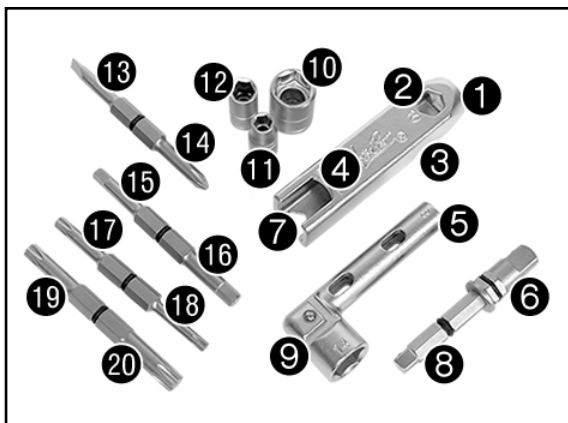


Utilisé comme clé de 14 mm



Utilisé comme ouvre-bouteille





Volumen de suministro

- Llave de 12 mm ❶
- Llave de 10 mm ❷
- Abrebotellas ❸
- Alojamiento para la posición 9 ❹
- Llave de 8 mm ❺
- Adaptador de 3/8" ❻
- Llave de 10 mm ❼
- Adaptador de 1/4" ❽
- Llave de 14 mm ❾
- Llave de vaso de 13 mm ❿
- Llave de vaso de 6 mm ⓫
- Llave de vaso de 8 mm ⓬
- Destornillador plano ⓭
- Destornillador de estrella ⓮
- Llave Allen de 5 mm ⓯
- Llave Allen de 5 mm ⓰
- Torx del 25 ⓱
- Torx del 30 ⓲
- Torx del 40 ⓳
- Torx del 45 ⓴

Especificaciones

Hexágono	Rosca	Nm	M/KG	LB/FT
6 mm	4 mm	3	0.3	2
8 mm	6 mm	9	0.9	6.6
13 mm	10 mm	34	3.4	25

⚠ ATENCION
 ¡Estos pares de apriete máximos no deben sobrepasarse!

Uso como adaptador de 1/4"



Uso como adaptador de 3/8"



Uso como adaptador para puntas (de estrella, plano, Allen y Torx)



Uso como alojamiento o como llave de horquilla de 10 mm o 12 mm



Uso como llave de 14 mm



Uso como abrebotellas

