

INFORMATION

KTM PowerParts, HUSQVARNA Husky Power, HUSABERG Pure Tech



CLUTCH LEVER GUARD „RACE STYLE“
BRAKE LEVER GUARD „RACE STYLE“

KTM - Sportmotorcycle AG
Stallhofnerstraße 3
A-5230 Mattighofen
www.ktm.com

Husqvarna Motorcycles GmbH
Stallhofnerstraße 3
A-5230 Mattighofen
www.husqvarna-motorcycles.com

KTM - Sportmotorcycle AG
Division HUSABERG
Stallhofnerstraße 3
A-5230 Mattighofen
www.husaberg.com

61313931044
61313932044

02.2014
3.213.216



3 DEUTSCH

Wir freuen uns, dass Sie sich für dieses Produkt entschieden haben.

Unser hochwertiges Qualitätsprodukt ist rennerprobt und wurde speziell für sportliche Herausforderungen entwickelt. Eine korrekte Montage des Produktes ist unerlässlich, um ein Maximum an Sicherheit und Funktionalität gewährleisten zu können. Bitte befolgen Sie daher die Montageanleitung oder wenden Sie sich an Ihren autorisierten Fachhändler. Für falsche Montage oder Verwendung dieses Produktes kann der (Quasi) Hersteller bzw. Lieferant nicht zur Verantwortung gezogen werden.

Vielen Dank.

5 ENGLISH

Thank you for choosing this product.

Our high quality product has been tested under racing conditions and was developed specifically for use in sports activities. Correct installation of the product is essential to ensure that a maximum degree of safety and functionality is achieved. Therefore, please follow the installation instructions or contact your authorized dealer. The (quasi) manufacturer or supplier cannot be held responsible for products that are incorrectly mounted or inappropriately used.

Thank you.

7 ITALIANO

Grazie per aver scelto questo prodotto.

Questo nostro prodotto di pregiata qualità è collaudato nelle competizioni ed è stato sviluppato specificamente per gare sportive. Il montaggio corretto del prodotto è fondamentale per garantirne la massima sicurezza e funzionalità. Rispettare quindi le istruzioni di montaggio o rivolgersi al proprio concessionario autorizzato. Il produttore (detentore del marchio)/fornitore non può essere considerato responsabile per un montaggio o impiego errato del presente prodotto. Vi ringraziamo per l'attenzione!

9 FRANCAIS

Merci d'avoir porté votre choix sur ce produit.

Notre produit de haute qualité est éprouvé pour les compétitions et a été conçu spécialement pour un usage sportif. Un montage approprié du produit est indispensable pour garantir une sécurité et une fonctionnalité maximales du véhicule. C'est pourquoi nous vous invitons à suivre scrupuleusement le manuel de montage ou à vous adresser à votre revendeur agréé. En cas de montage ou d'utilisation non conformes de ce produit, le (quasi) constructeur ou le fournisseur déclinent toute responsabilité.

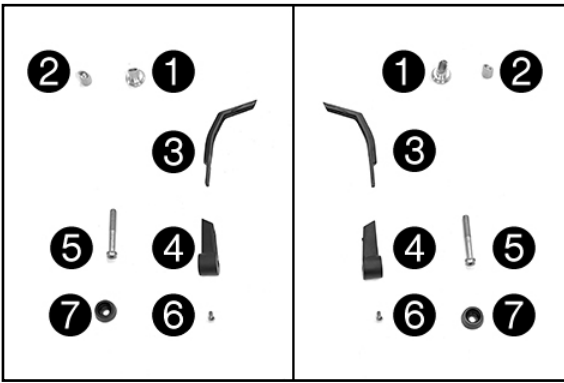
Merci !

11 ESPAÑOL

Le agradecemos que se haya decidido por este producto.

Este producto de alta calidad está probado para la competición y se ha desarrollado específicamente para las exigencias de este deporte. Para poder garantizar los máximos niveles de seguridad y funcionalidad, es imprescindible que el producto se monte correctamente. Por este motivo, es muy importante que siga las instrucciones del manual de montaje o que se ponga en contacto con su concesionario autorizado. El (cuasi) fabricante y el proveedor de este producto no se harán responsables del montaje y el uso incorrectos.

¡Muchas gracias!



Lieferumfang linke Seite:

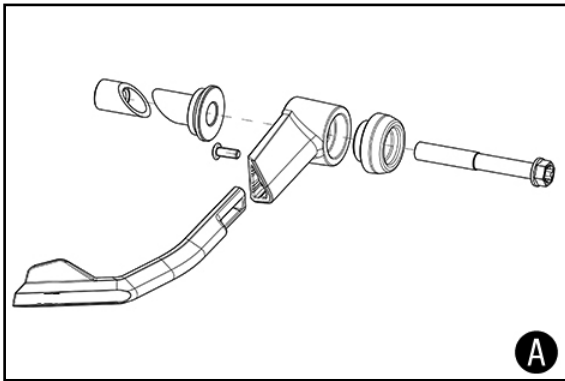
- 1x Klemme aussen Handschutz ❶
- 1x Klemme innen Handschutz ❷
- 1x Kupplungshebelschutz ❸
- 1x Aufnahme Bremshebelschutz ❹
- 1x Bundschraube M8x60 ISA40 ❺
- 1x Linsenschraube M4x10 ISO7380 ❻
- 1x Sturzpad Lenker ❼

Lieferumfang rechte Seite:

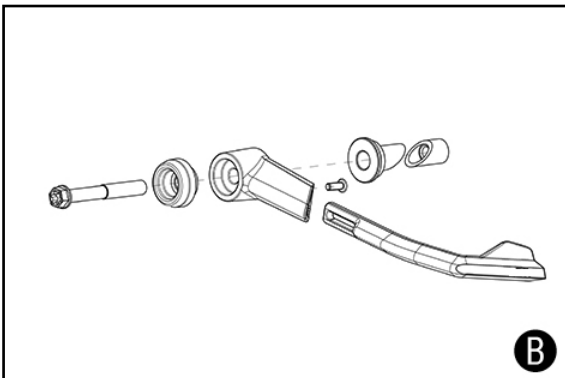
- 1x Klemme aussen Handschutz ❶
- 1x Klemme innen Handschutz ❷
- 1x Bremshebelschutz ❸
- 1x Aufnahme Bremshebelschutz ❹
- 1x Bundschraube M8x60 ISA40 ❺
- 1x Linsenschraube M4x10 ISO7380 ❻
- 1x Sturzpad Lenker ❼

⚠ ACHTUNG

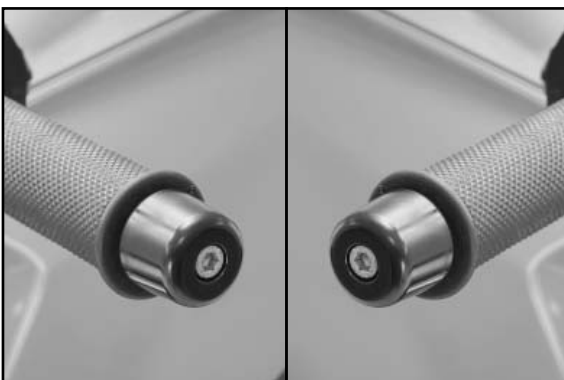
Für die Montage auf 125/200/390 Duke/RC Modelle wird ein Adapterkit 90112979100 benötigt.



Vormontage Kupplungshebelschutz ❹



Vormontage Bremshebelschutz ❻



Montage:

- Schrauben und Vibrationsdämpfer an beiden Lenkerenden entfernen.

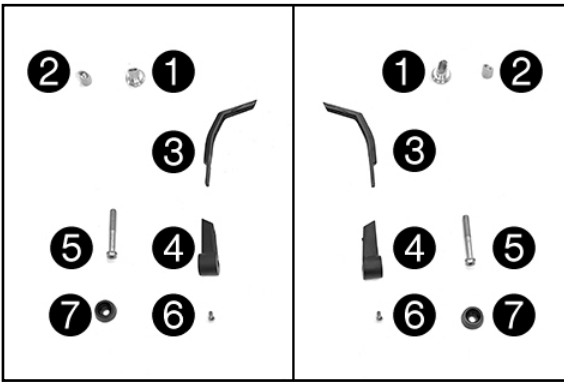


- Bauteile des Kupplungshebelschutzes (Lieferumfang) wie in der Zeichnung 4 dargestellt, vormontieren.
- Am Lenker positionieren.
- Schraube 5 (Lieferumfang) montieren und mit 25 Nm festziehen.



- Bauteile des Bremshebelschutzes (Lieferumfang) wie in der Zeichnung 5 dargestellt, vormontieren.
- Am Lenker positionieren.
- Schraube 5 (Lieferumfang) montieren und mit 25 Nm festziehen.

HINWEIS:
Schutzbügel so einstellen, dass dieser nicht mit dem Kupplungs- oder Bremshebel bei der Griffweiteneinstellung kollidiert.



Scope of delivery left-hand side:

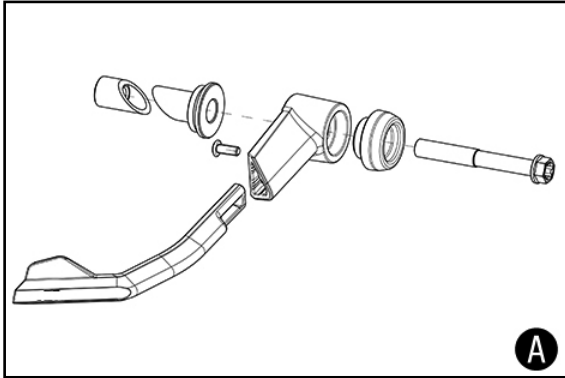
- 1x clamp outside, handguard ①
- 1x clamp inside, handguard ②
- 1x clutch lever guard ③
- 1x support for brake lever guard ④
- 1x collar screw M8x60 ISA40 ⑤
- 1x round head screw M4x10 ISO7380 ⑥
- 1x frame slider, handlebar ⑦

Scope of delivery right-hand side:

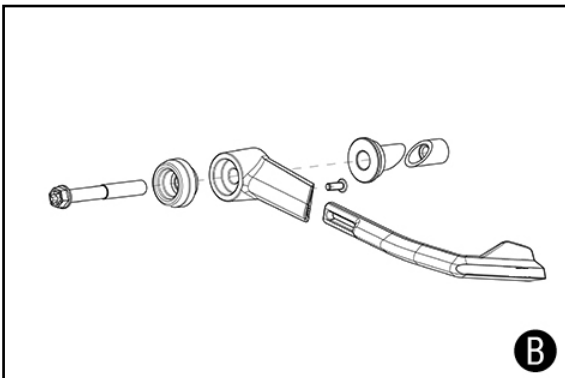
- 1x clamp outside, handguard ①
- 1x clamp inside, handguard ②
- 1x brake lever guard ③
- 1x support for brake lever guard ④
- 1x collar screw M8x60 ISA40 ⑤
- 1x round head screw M4x10 ISO7380 ⑥
- 1x frame slider, handlebar ⑦

⚠ WARNING

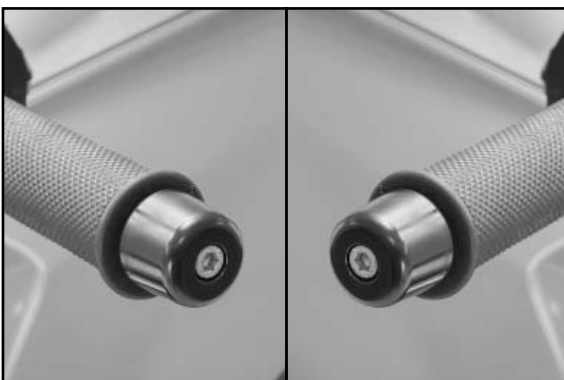
An adapter kit 90112979100 is required for assembly on 125/200/390 Duke/RC models.



Pre-assembly of clutch lever guard ④

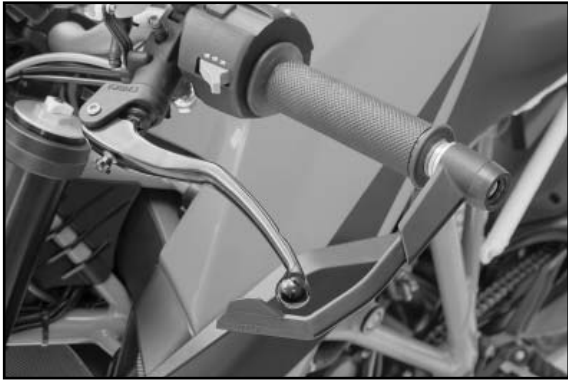


Pre-assembly of brake lever guard ⑥



Assembly:

- Remove screws and vibration dampers on both ends of the handlebar.



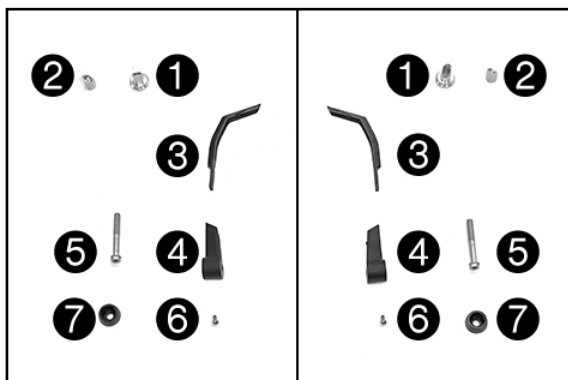
- Pre-assembly the components of the clutch lever guard (scope of delivery) as shown in drawing **A**.
- Position it on the handlebar.
- Mount screw **5** (scope of delivery) and tighten with 25 Nm.



- Pre-assembly the components of the brake lever guard (scope of delivery) as shown in drawing **B**.
- Position it on the handlebar.
- Mount screw **5** (scope of delivery) and tighten with 25 Nm.

NOTE:

Set the guard rail so that it does not collide with the clutch lever or brake lever when adjusting the handle width.



Volume della fornitura per il lato sinistro:

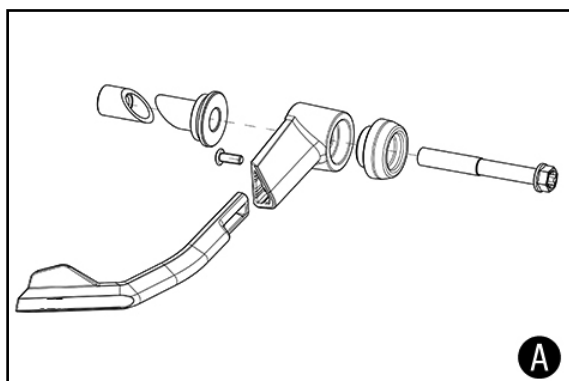
- N. 1 morsetto esterno per il paramano ❶
- N. 1 morsetto interno per il paramano ❷
- N. 1 protezione per la leva della frizione ❸
- N. 1 sede per la protezione della leva del freno ❹
- N. 1 vite flangiata M8x60 ISA40 ❺
- N. 1 vite a testa bombata M4x10 ISO7380 ❻
- N. 1 tampone di protezione manubrio ❼

Volume della fornitura per il lato destro:

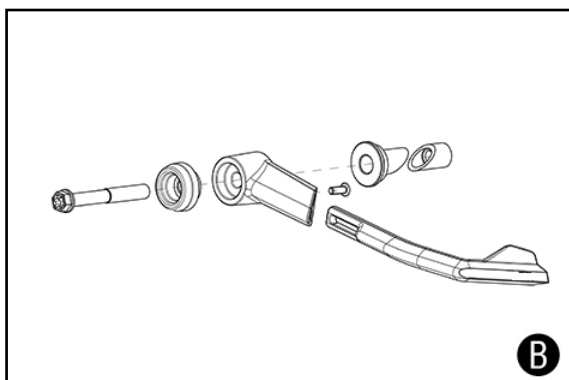
- N. 1 morsetto esterno per il paramano ❶
- N. 1 morsetto interno per il paramano ❷
- N. 1 protezione della leva del freno ❸
- N. 1 sede per la protezione della leva del freno ❹
- N. 1 vite flangiata M8x60 ISA40 ❺
- N. 1 vite a testa bombata M4x10 ISO7380 ❻
- N. 1 tampone di protezione manubrio ❼

⚠ ATTENZIONE

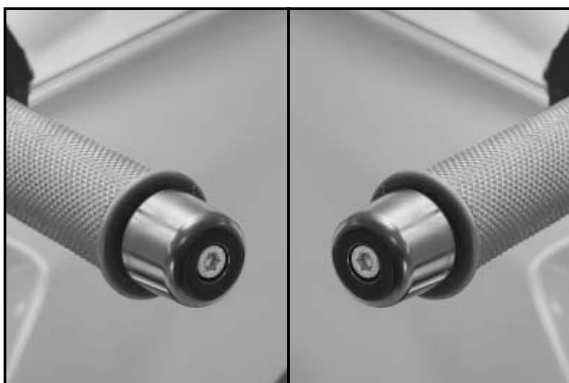
Per il montaggio sui modelli 125/200/390 Duke/RC è necessario un kit adattatore 90112979100.



Premontaggio della protezione per la leva della frizione ❸



Premontaggio della protezione per la leva del freno ❹



Montaggio:

- Rimuovere le viti e l'ammortizzatore di vibrazioni da entrambe le estremità del manubrio.



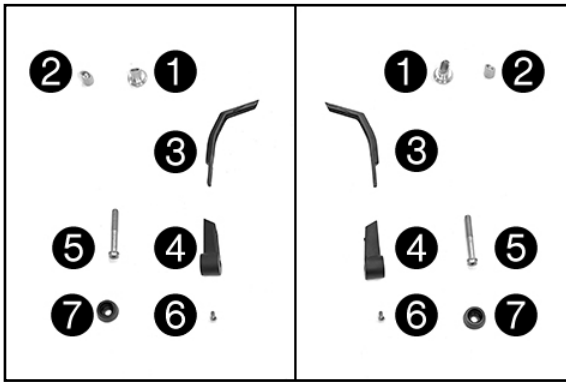
- Premontare i componenti della protezione della leva della frizione (in dotazione) come mostrato nel disegno **A**.
- Posizionare sul manubrio.
- Montare la vite **5** (in dotazione) e serrare a 25 Nm.



- Pre-assembly the components of the brake lever guard (scope of delivery) as shown in drawing **B**.
- Position it on the handlebar.
- Mount screw **5** (scope of delivery) and tighten with 25 Nm.

NOTE:

Set the guard rail so that it does not collide with the clutch lever or brake lever when adjusting the handle width.



Contenu de la livraison côté gauche :

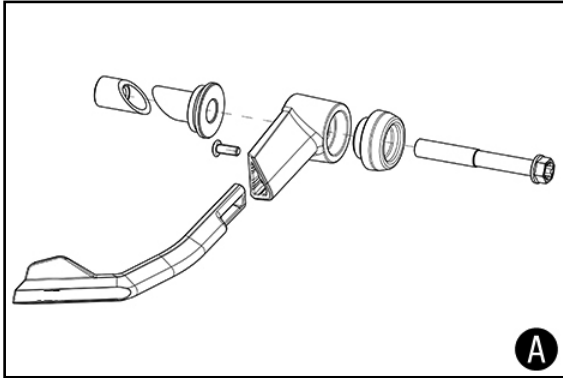
- 1x Collier extérieur protection de main ①
- 1x Collier intérieur protection de main ②
- 1x Protection du levier d'embrayage ③
- 1x Logement protection du levier de frein ④
- 1x Vis à épaulement M8x60 ISA40 ⑤
- 1x Vis à tête bombée M4x10 ISO7380 ⑥
- 1x Pare-chute guidon ⑦

Contenu de la livraison côté droit :

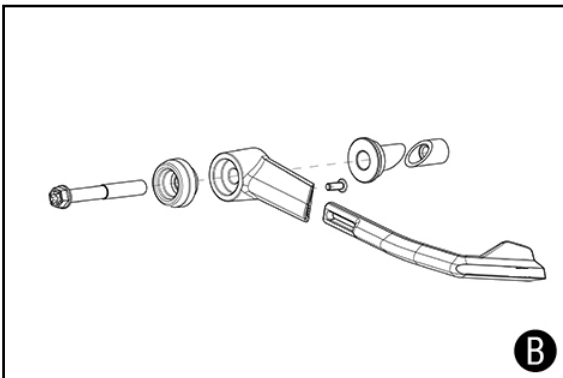
- 1x Collier extérieur protection de main ①
- 1x Collier intérieur protection de main ②
- 1x Protection du levier de frein ③
- 1x Logement protection du levier de frein ④
- 1x Vis à épaulement M8x60 ISA40 ⑤
- 1x Vis à tête bombée M4x10 ISO7380 ⑥
- 1x Pare-chute guidon ⑦

⚠ ATTENTION

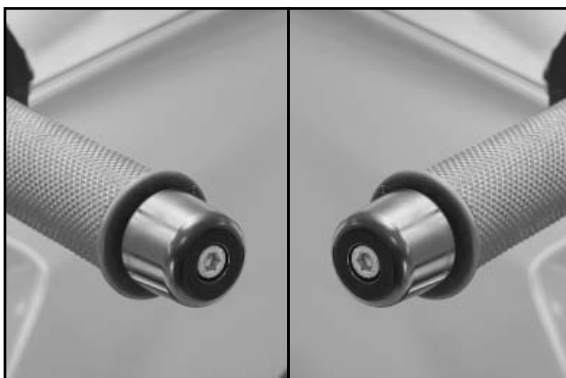
Le montage sur les modèles 125/200/390 Duke/RC requière un kit d'adaptation 90112979100.



Prémontage de la protection du levier d'embrayage ④



Prémontage de la protection du levier de frein ④



Montage :

- Retirer les vis et les amortisseurs de vibration aux deux extrémités du guidon.



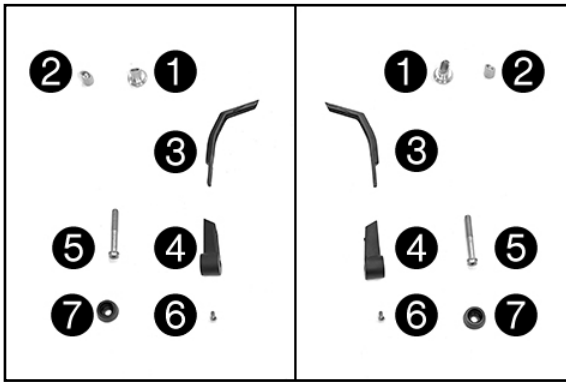
- Prémonter les composants de la protection du levier d'embrayage (contenu de la livraison), comme illustré sur le dessin **A**.
- Mettre en place sur le guidon.
- Insérer les vis **5** (contenu de la livraison) et serrer à 25 Nm.



- Prémonter les composants de la protection du levier de frein (contenu de la livraison), comme illustré sur le dessin **B**.
- Mettre en place sur le guidon.
- Insérer les vis **5** (contenu de la livraison) et serrer à 25 Nm.

REMARQUE:

Régler l'arceau de protection de sorte qu'il ne vienne pas cogner contre le levier d'embrayage ou de frein au moment de régler l'écart des poignées.



Volumen de suministro para el lado izquierdo:

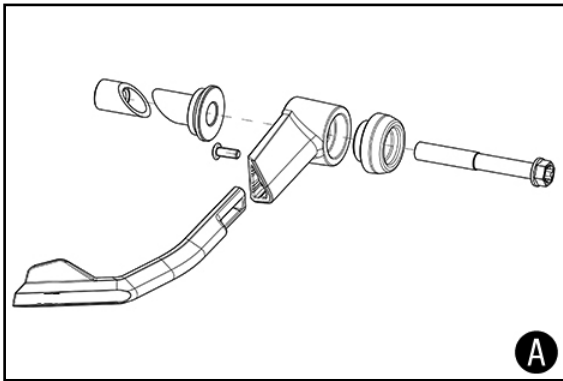
- 1 abrazadera exterior del guardamanos ①
- 1 abrazadera interior del guardamanos ②
- 1 protector de la maneta del embrague ③
- 1 alojamiento para el protector de la maneta del freno ④
- 1 tornillo de collarín M8x60 ISA40 ⑤
- 1 tornillo de cabeza gota de sebo M4x10 ISO7380 ⑥
- 1 taco de caída para el manillar ⑦

Volumen de suministro para el lado derecho:

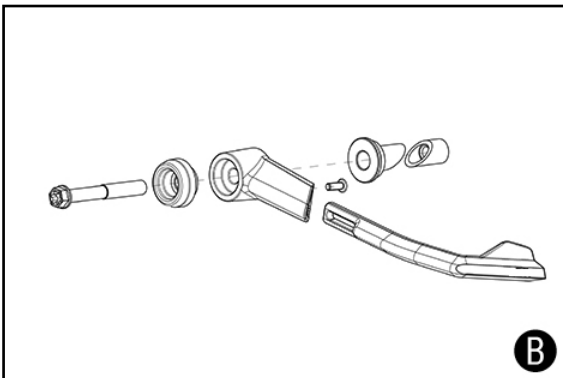
- 1 abrazadera exterior del guardamanos ①
- 1 abrazadera interior del guardamanos ②
- 1 protector de la maneta del freno ③
- 1 alojamiento para el protector de la maneta del freno ④
- 1 tornillo de collarín M8x60 ISA40 ⑤
- 1 tornillo de cabeza gota de sebo M4x10 ISO7380 ⑥
- 1 taco de caída para el manillar ⑦

⚠ ATENCION

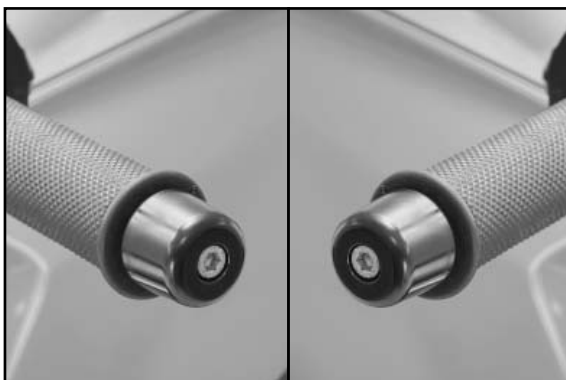
Para realizar el montaje en los modelos 125/200/390 Duke/RC, se necesita un kit adaptador 90112979100.



Tareas previas de montaje para el protector de la maneta del embrague ①



Tareas previas de montaje para el protector de la maneta del freno ②



Montaje:

- Retirar los tornillos y el amortiguador de vibraciones en los dos extremos del manillar.



- Premontar los componentes del protector de la maneta del embrague (volumen de suministro) tal como se indica en el esquema 4.
- Colocarlo en el manillar.
- Montar el tornillo 5 (volumen de suministro) y apretarlo a 25 Nm.



- Premontar los componentes del protector de la maneta del freno (volumen de suministro) tal como se indica en el esquema 5.
- Colocarlo en el manillar.
- Montar el tornillo 5 (volumen de suministro) y apretarlo a 25 Nm.

NOTA:

Ajustar el estribo de protección de manera que no toque la maneta del freno o del embrague durante el ajuste del alcance.