

# INFORMATION

KTM PowerParts, HUSQVARNA Husky Power, HUSABERG Pure Tech

FACTORY HEADER

KTM - Sportmotorcycle AG  
Stallhofnerstraße 3  
A-5230 Mattighofen  
www.ktm.com

Husqvarna Motorcycles GmbH  
Stallhofnerstraße 3  
A-5230 Mattighofen  
www.husqvarna-motorcycles.com

KTM - Sportmotorcycle AG  
Division HUSABERG  
Stallhofnerstraße 3  
A-5230 Mattighofen  
www.husaberg.com

77405907000

78105909000

10.2013

3.213.091



## 2 DEUTSCH

Wir freuen uns, dass Sie sich für dieses Produkt entschieden haben.

Unser hochwertiges Qualitätsprodukt ist rennerprobt und wurde speziell für sportliche Herausforderungen entwickelt. Eine korrekte Montage des Produktes ist unerlässlich, um ein Maximum an Sicherheit und Funktionalität gewährleisten zu können. Bitte befolgen Sie daher die Montageanleitung oder wenden Sie sich an Ihren autorisierten Fachhändler. Für falsche Montage oder Verwendung dieses Produktes kann der (Quasi) Hersteller bzw. Lieferant nicht zur Verantwortung gezogen werden.

Vielen Dank.

## 2 ENGLISH

Thank you for choosing this product.

Our high quality product has been tested under racing conditions and was developed specifically for use in sports activities. Correct installation of the product is essential to ensure that a maximum degree of safety and functionality is achieved. Therefore, please follow the installation instructions or contact your authorized dealer. The (quasi) manufacturer or supplier cannot be held responsible for products that are incorrectly mounted or inappropriately used.

Thank you.

## 2 ITALIANO

Grazie per aver scelto questo prodotto.

Questo nostro prodotto di pregiata qualità è collaudato nelle competizioni ed è stato sviluppato specificamente per gare sportive. Il montaggio corretto del prodotto è fondamentale per garantirne la massima sicurezza e funzionalità. Rispettare quindi le istruzioni di montaggio o rivolgersi al proprio concessionario autorizzato. Il produttore (detentore del marchio)/fornitore non può essere considerato responsabile per un montaggio o impiego errato del presente prodotto. aVi ringraziamo per l'attenzione!

## 2 FRANCAIS

Merci d'avoir porté votre choix sur ce produit.

Notre produit de haute qualité est éprouvé pour les compétitions et a été conçu spécialement pour un usage sportif. Un montage approprié du produit est indispensable pour garantir une sécurité et une fonctionnalité maximales du véhicule. C'est pourquoi nous vous invitons à suivre scrupuleusement le manuel de montage ou à vous adresser à votre revendeur agréé. En cas de montage ou d'utilisation non conformes de ce produit, le (quasi) constructeur ou le fournisseur déclinent toute responsabilité.

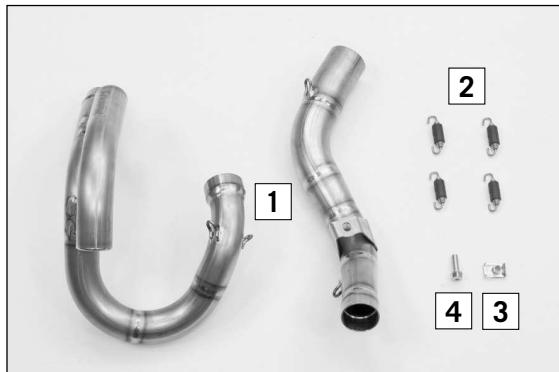
Merci !

## 2 ESPANOL

Le agradecemos que se haya decidido por este producto.

Este producto de alta calidad está probado para la competición y se ha desarrollado específicamente para las exigencias de este deporte. Para poder garantizar los máximos niveles de seguridad y funcionalidad, es imprescindible que el producto se monte correctamente. Por este motivo, es muy importante que siga las instrucciones del manual de montaje o que se ponga en contacto con su concesionario autorizado. El (cuasi) fabricante y el proveedor de este producto no se harán responsables del montaje y el uso incorrectos.

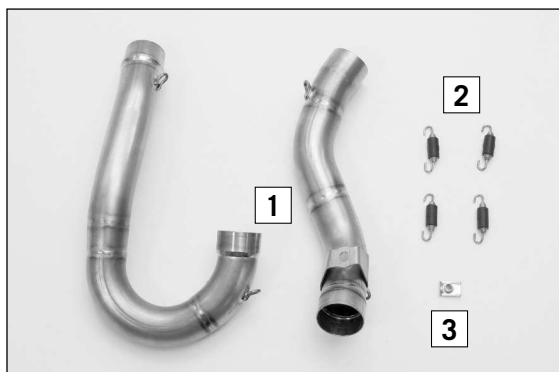
¡Muchas gracias!



**Lieferumfang Akrapovic Werkskrümmer 77405907000 (250/350 EXC-F, 250/350 FE):**

2x Titan Krümmerrohr (1)  
4x Auspufffeder mit Gummi (2)  
1x Mehrbereichsmutter (3)  
1x Schraube (4)

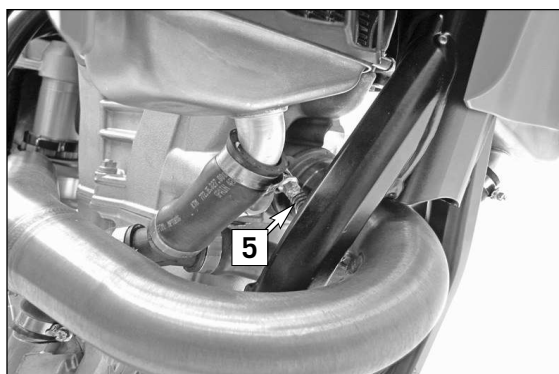
57305016100



**Lieferumfang Akrapovic Werkskrümmer 78105909000 (450/500 EXC, 450/501 FE):**

2x Titan Krümmerrohr (1)  
4x Auspufffeder mit Gummi (2)  
1x Mehrbereichsmutter (3)

57305016100

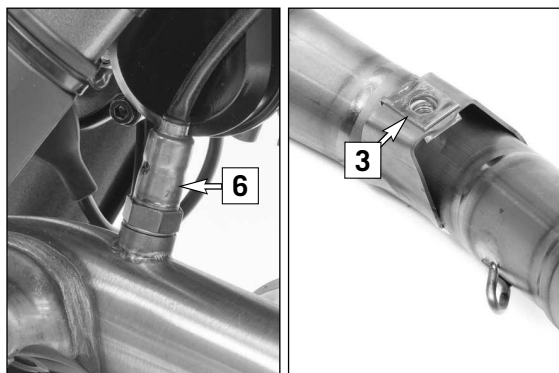


**⚠ ACHTUNG**

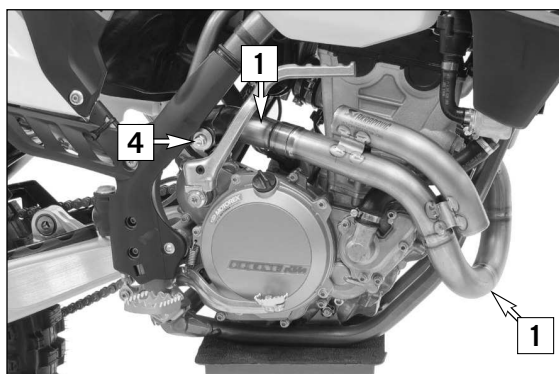
Die Auspuffanlage kann extrem heiß werden! Lassen Sie das Motorrad abkühlen, bevor Sie mit der Montage beginnen!

**Montage Werkskrümmer**

- Serienenddämpfer und Federbein demontieren (siehe Bedienungsanleitung).
- Original-Auspufffedern (5) aushängen.



- Lambdasonde (6) entfernen und Serienkrümmer demontieren.
- Mehrbereichsmutter (3) am Akrapovic Krümmerrohr abringen.



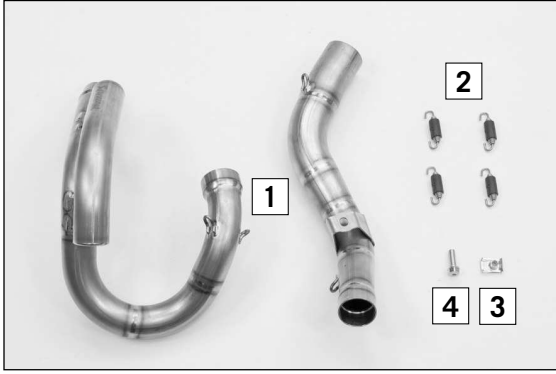
- Beide Akrapovic Krümmerrohre (1) montieren, einrichten und mit den Auspufffedern (2) (Lieferumfang) befestigen.
- Enddämpfer montieren (siehe Bedienungsanleitung).

**250/350 EXC-F, 250/350 FE:**

- Krümmer mit der Schraube (4) (Lieferumfang) befestigen.
- Federbein einbauen (siehe Bedienungsanleitung).

**450/500 EXC, 450/501 FE:**

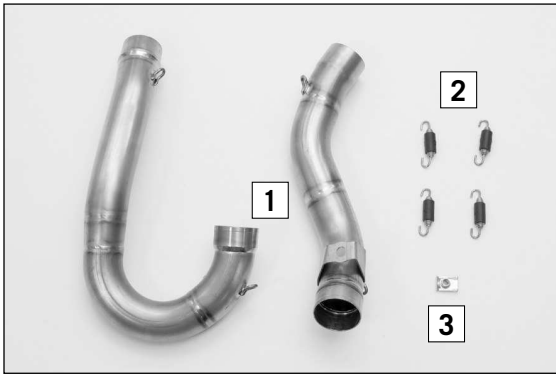
- Krümmer mit der Original-Schraube befestigen.
- Federbein einbauen (siehe Bedienungsanleitung).



**Scope of supply: Akrapovic factory header 77405907000 (250/350 EXC-F, 250/350 FE):**

- 2x titanium header pipes (1)
- 4x exhaust springs with rubber pieces (2)
- 1x range change metal nut (3)
- 1x screw (4)

57305016100



**Scope of supply: Akrapovic factory header 78105909000 (450/500 EXC, 450/501 FE):**

- 2x titanium header pipes (1)
- 4x exhaust springs with rubber pieces (2)
- 1x range change metal nut (3)

57305016100

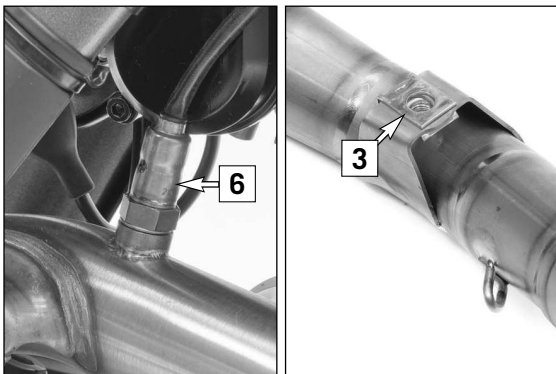


**⚠ WARNING**

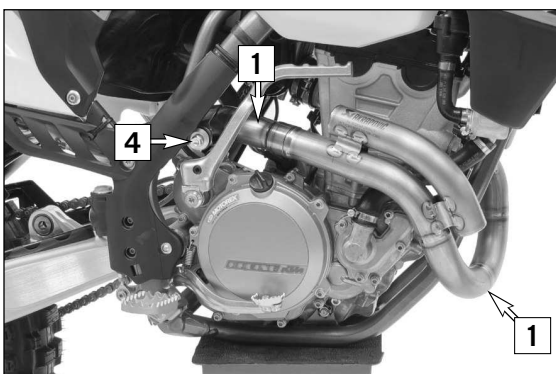
The exhaust system can get extremely hot! Let the motorcycle cool down before beginning the assembly work.

**Mounting the factory header**

- Remove the standard silencer and shock absorber (see the Owner's Manual).
- Detach the original exhaust springs (5).



- Remove the lambda sensor (6) and remove the standard header.
- Attach the range change metal nut (3) to the Akrapovic header pipe.



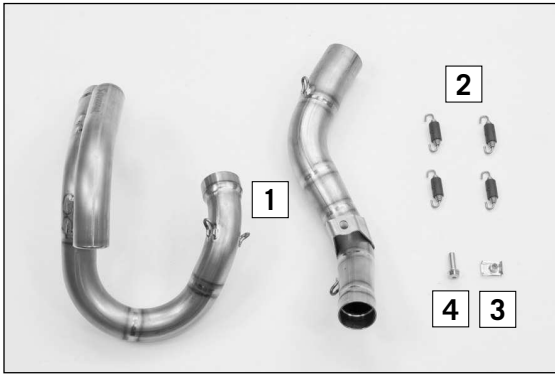
- Mount and set up both Akrapovic header pipes (1) and attach with the exhaust springs (2) (included).
- Mount the main silencer (see the Owner's Manual).

**250/350 EXC-F, 250/350 FE:**

- Attach the header with the screw (4) (included).
- Install the shock absorber (see the Owner's Manual).

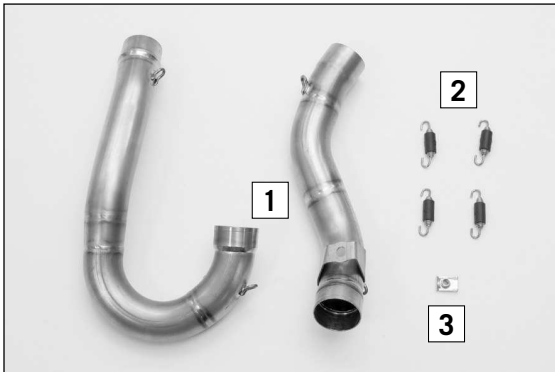
**450/500 EXC, 450/501 FE:**

- Attach the header with the original screw.
- Install the shock absorber (see the Owner's Manual).



**Volume della fornitura collettore di serie Akrapovic 77405907000 (250/350 EXC-F, 250/350 FE):**

- N. 2 curve in titanio (1)
- N. 4 molle dell'impianto di scarico con rivestimento in gomma (2) 57305016100
- N. 1 dado universale (3)
- N. 1 vite (4)



**Volume della fornitura collettore di serie Akrapovic 78105909000 (450/500 EXC, 450/501 FE):**

- N. 2 curve in titanio (1)
- N. 4 molle dell'impianto di scarico con rivestimento in gomma (2) 57305016100
- N. 1 dado universale (3)

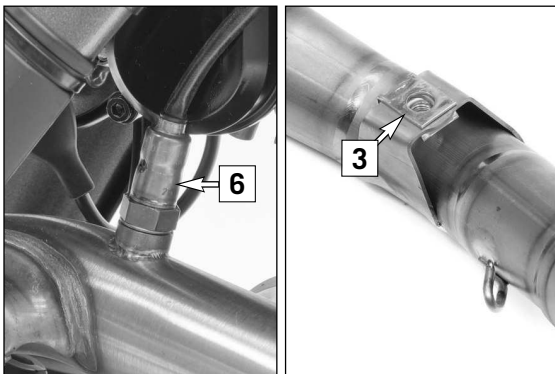


**⚠ ATTENZIONE**

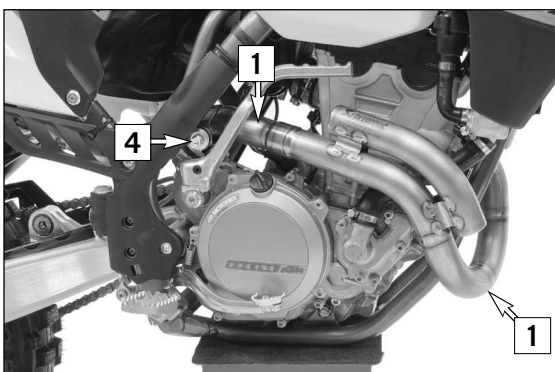
L'impianto di scarico può raggiungere temperature estremamente alte! Far raffreddare la motocicletta prima di iniziare il montaggio!

**Montaggio del collettore di serie**

- Smontare il silenziatore di serie e l'ammortizzatore (vedere il manuale d'uso).
- Disimpegnare le molle dell'impianto di scarico originali (5).



- Rimuovere la sonda Lambda (6) e smontare la curva di serie.
- Estrarre il dado universale (3) dalla curva Akrapovic.



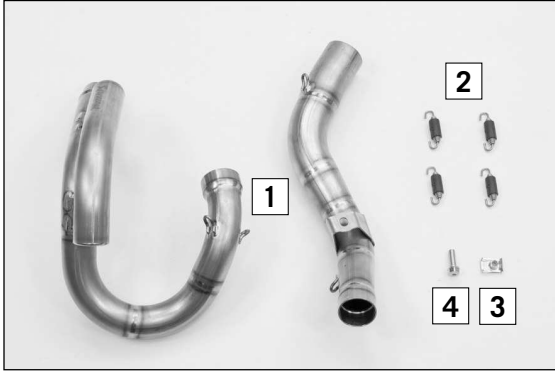
- Montare entrambe le curve Akrapovic (1), allinearle e fissarle con le molle dell'impianto di scarico (2) (fornite in dotazione).
- Montare il silenziatore (vedere il manuale d'uso).

**250/350 EXC-F, 250/350 FE:**

- Fissare il collettore con la vite (4) (fornita in dotazione).
- Montare l'ammortizzatore (vedere il manuale d'uso).

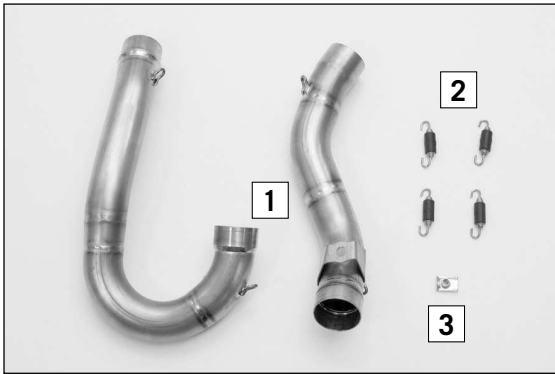
**450/500 EXC, 450/501 FE:**

- Fissare il collettore con la vite originale.
- Montare l'ammortizzatore (vedere il manuale d'uso).



Contenu de la livraison collecteur de type usine Akrapovic 77405907000 (250/350 EXC-F, 250/350 FE):

- 2x Tube d'échappement en titane (1)
- 4x Ressort d'échappement avec caoutchouc (2) 57305016100
- 1x Écrou multifonctions (3)
- 1x Vis (4)



Contenu de la livraison collecteur de type usine Akrapovic 78105909000 (450/500 EXC, 450/501 FE):

- 2x Tube d'échappement en titane (1)
- 4x Ressort d'échappement avec caoutchouc (2) 57305016100
- 1x Écrou multifonctions (3)

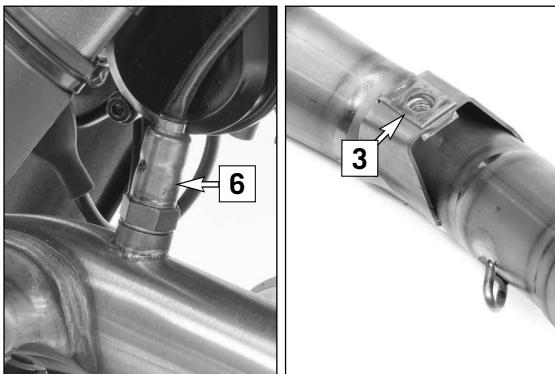


### ⚠ ATTENTION

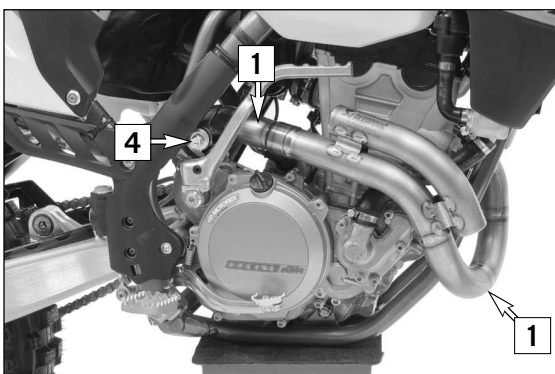
L'échappement risque d'être très chaud ! Laisser refroidir la moto avant d'entreprendre le montage !

### Collecteur type usine de montage

- Démontez le silencieux arrière de série et l'amortisseur (voir le manuel d'utilisation)
- Décrochez les ressorts d'échappement (5).



- Déposer la sonde lambda (6) et démonter le collecteur de série.
- Monter l'écrou multifonctions (3) sur le tuyau de collecteur Akrapovic.



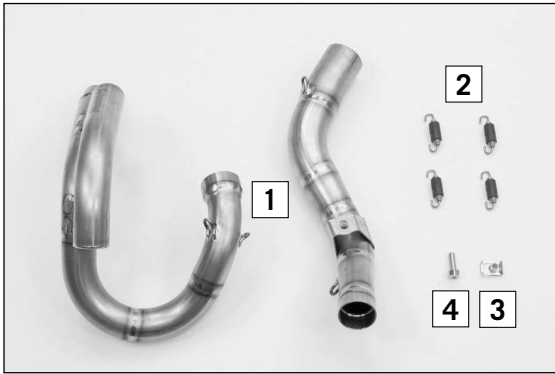
- Monter les deux tuyaux de collecteur Akrapovic (1), les orienter correctement et les fixer avec les ressorts d'échappement (2) (contenu de la livraison).
- Monter le silencieux arrière (voir manuel d'utilisation).

### 250/350 EXC-F, 250/350 FE:

- Fixer le collecteur avec la vis (4) (contenu de la livraison).
- Monter l'amortisseur (voir le manuel d'utilisation).

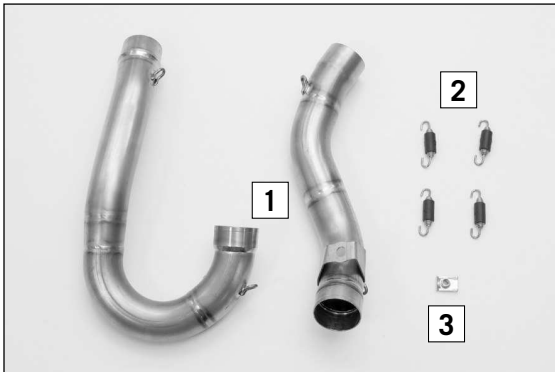
### 450/500 EXC, 450/501 FE:

- Fixer le collecteur avec la vis d'origine.
- Monter l'amortisseur (voir le manuel d'utilisation).



Volumen de suministro del colector original Akrapovic 77405907000 (250/350 EXC-F, 250/350 FE):

- 2 tubos de titanio para el colector (1)
- 4 muelles para el sistema de escape con goma (2) 57305016100
- 1 tuerca ajustable (3)
- 1 tornillo (4)



Volumen de suministro del colector original Akrapovic 78105909000 (450/500 EXC, 450/501 FE):

- 2 tubos de titanio para el colector (1)
- 4 muelles para el sistema de escape con goma (2) 57305016100
- 1 tuerca ajustable (3)

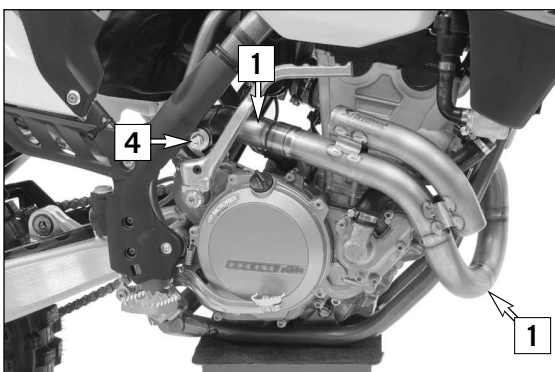
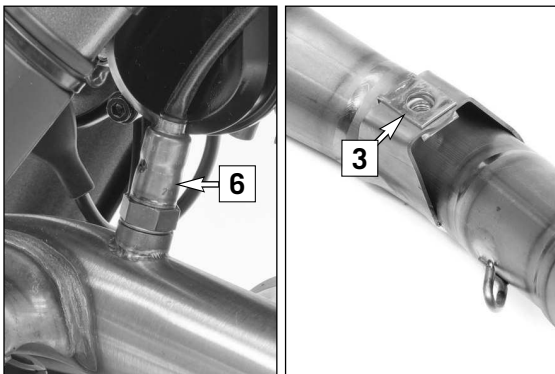


### ⚠ ATENCION

El sistema de escape puede alcanzar temperaturas muy elevadas. Por lo tanto, hay que esperar a que la motocicleta se haya enfriado antes de comenzar con las tareas de montaje.

### Montaje del colector original

- Desmontar el silenciador de serie y el amortiguador (véase el manual de instrucciones).
- Desenganchar los muelles originales del sistema de escape (5).
- Retirar la sonda lambda (6) y desmontar el colector de serie.
- Colocar la tuerca de ajuste (3) en el tubo del colector Akrapovic.



- Montar los dos tubos del colector Akrapovic (1), orientarlos y fijarlos con los muelles del sistema de escape (2) (volumen de suministro).
- Montar el silenciador (véase el manual de instrucciones).

#### 250/350 EXC-F, 250/350 FE:

- Fijar el colector con el tornillo (4) (volumen de suministro).
- Montar el amortiguador (véase el manual de instrucciones).

#### 450/500 EXC, 450/501 FE:

- Fijar el colector con el tornillo original.
- Montar el amortiguador (véase el manual de instrucciones).