

Information

Power Parts

7800701313344

7800701313330

12. 2008

3.211.297



*KTM Sportmotorcycle AG
Stallhofnerstraße 3
A-5230 Mattighofen
www.ktm.com*

KTM **POWERPARTS**

Danke, dass Sie sich für KTM Power Parts entschlossen haben.

Alle unsere Produkte wurden nach den höchsten Standards entwickelt und gefertigt, unter Verwendung der besten verfügbaren Materialien.

KTM Power Parts sind rennerprobt und gewährleisten ultimative Performance.

KTM KANN NICHT VERANTWORTLICH GEMACHT WERDEN FÜR FALSCHES MONTAGE ODER VERWENDUNG DIESES PRODUKTS. Bitte befolgen Sie die Montageanleitung. Wenn bei der Montage Unklarheiten auftreten, wenden Sie sich bitte an eine KTM Fachwerkstätte. Danke.

Thank you for choosing KTM Power Parts!

All of our products are designed and built to the highest standards using the finest materials available.

KTM Power Parts are race proven to offer the ultimate in performance.

KTM WILL NOT BE HELD LIABLE FOR IMPROPER INSTALLATION OR USE OF THIS PRODUCT. Please follow all instructions provided. If you are unsure of any installation procedure, please contact a certified KTM dealer.

Thank you.

Grazie per aver deciso di acquistare un prodotto KTM Power Parts.

Tutti i nostri prodotti sono stati sviluppati e realizzati secondo i massimi standard e con l'impiego dei migliori materiali disponibili.

Le KTM Power Parts sono collaudate nelle competizioni ed assicurano altissime prestazioni.

KTM NON PUÒ ESSERE RESA RESPONSABILE PER UN MONTAGGIO O USO IMPROPRIO DI QUESTO PRODOTTO. Per favore osservate le istruzioni nel manuale d'uso. Se dovessero sorgere dei dubbi al montaggio, rivolgetevi ad un'officina specializzata KTM.

Grazie.

Nous vous remercions d'avoir choisi KTM Power Parts.

Tous nos produits ont été développés et réalisés selon les plus hauts standards et en utilisant les meilleurs matériaux disponibles.

Les Power Parts de KTM ont fait leurs preuves en compétition et garantissent les meilleures performances.

LA RESPONSABILITÉ DE KTM NE SAURAIT ÊTRE ENGAGÉE EN CAS D'ERREUR DANS LE MONTAGE OU L'UTILISATION DE CE PRODUIT.

Il convient de respecter les instructions de montage.

Si quelque chose n'est pas clair lors du montage, il faut s'adresser à un agent KTM.

Merci.

Gracias por haberse decidido por el Power Parts KTM.

Todos nuestros productos han sido desarrollados y producidos según los estándares más altos utilizando los mejores materiales disponibles.

Las KTM Power Parts están probadas en competencia y garantizan un óptimo rendimiento.

NO SE PUEDE HACER RESPONSABLE A LA KTM POR UN MONTAJE O UN USO INCORRECTO DE ESTE PRODUCTO.

Le rogamos seguir las instrucciones para el montaje.

Si durante el montaje resultan confusiones le rogamos contactar a un taller especializado KTM.

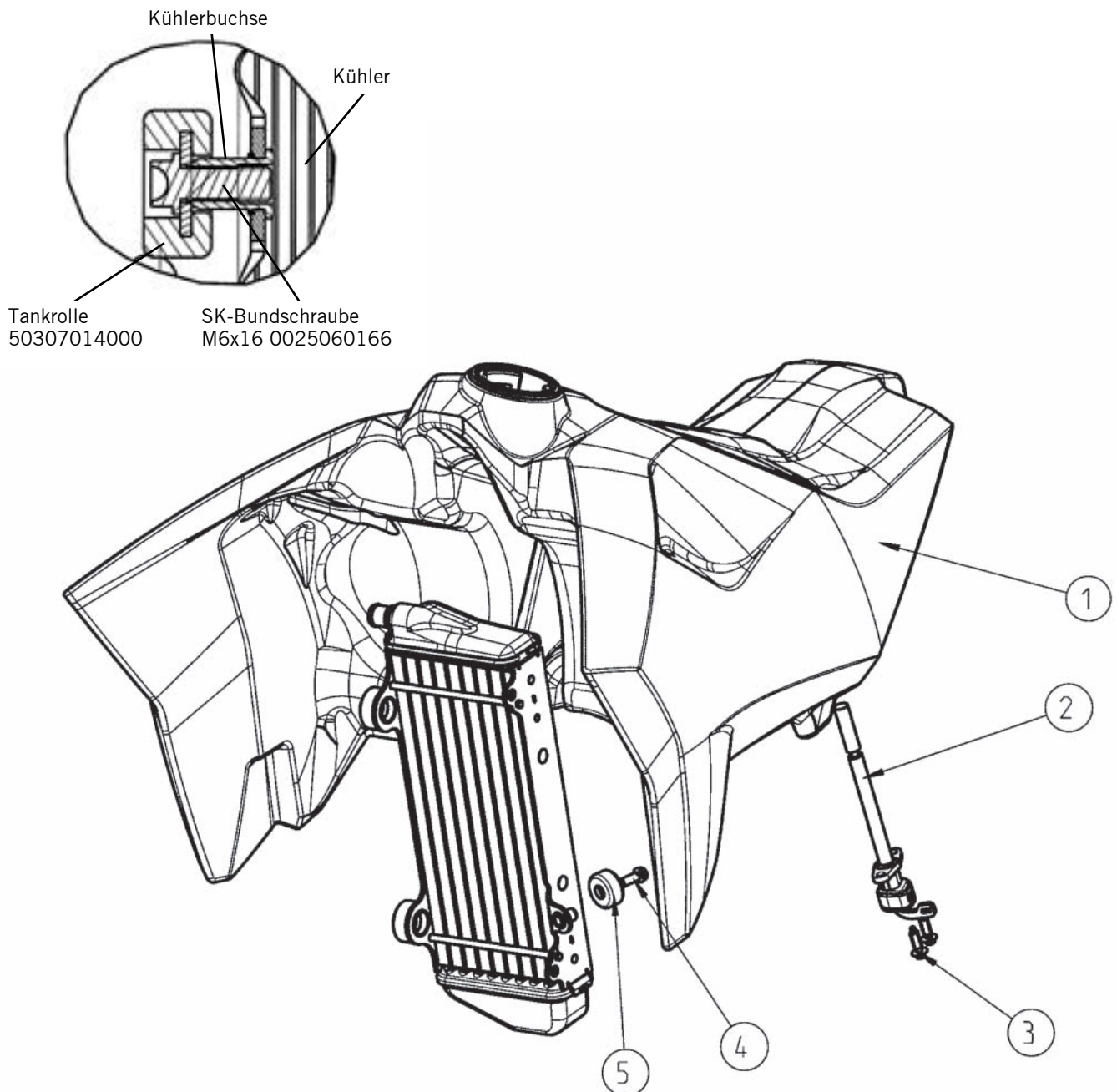
Gracias.

Lieferumfang:

1x Tank 13l (1)
1x Benzinhahn (2)
2x EJOT PT Schraube K60x20AL (3)
2x SK-Bundschraube M6x16 (4)
2x Tankrolle (5)
2x YDNAC Klemme
1x Benzinschlauch 190mm für 2 Takt Modelle

78007004000
0017060203
0025060166
50307014000
58007117000

Tankrollenmontage

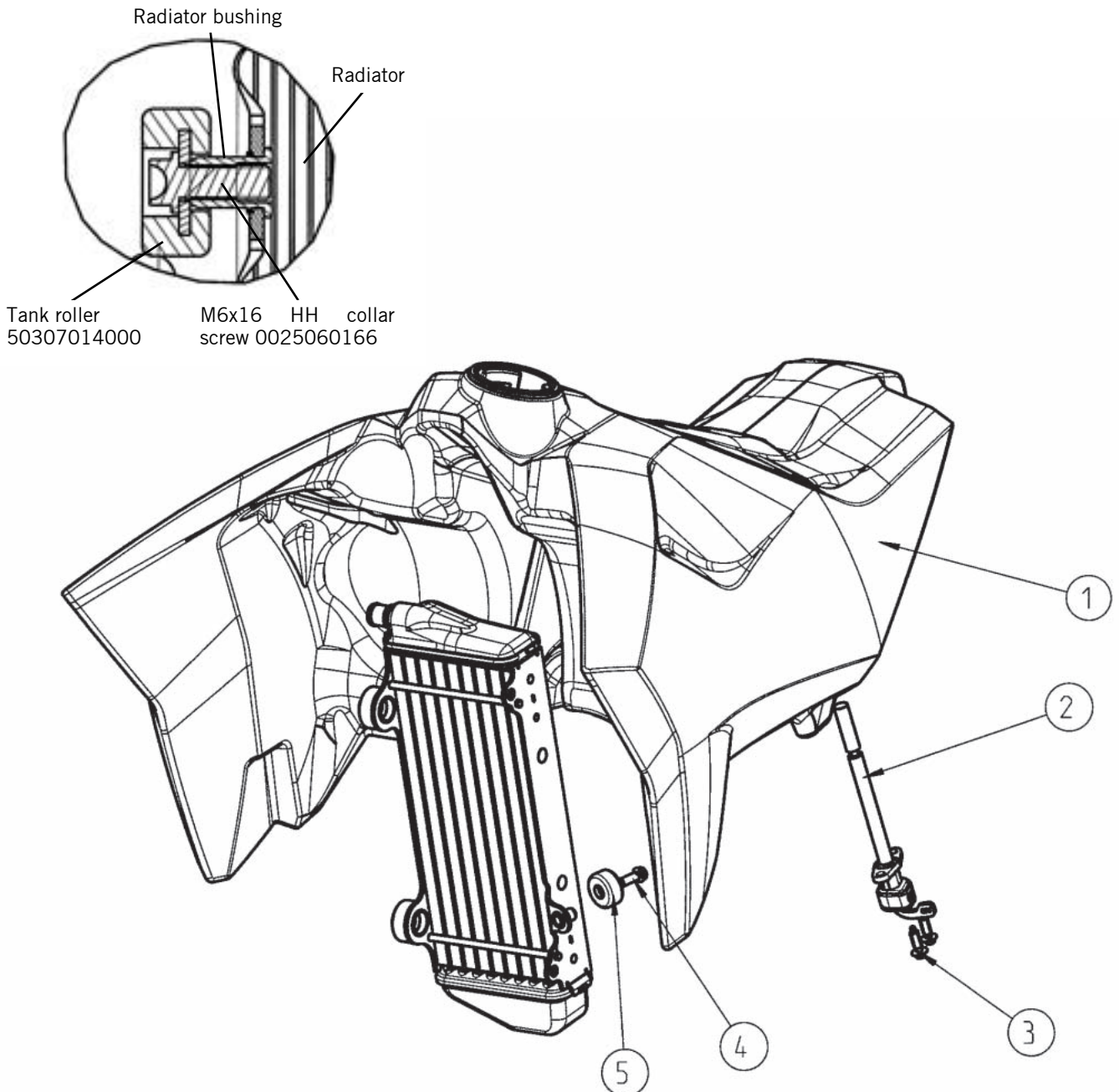


Scope of supply:

- 1x13-liter tank (1)
- 1x Fuel cock (2)
- 2x EJOT PT screw K60x20AL (3)
- 2x M6x16 HH collar screw (4)
- 2x Tank roller (5)
- x YDNAC clamp
- 1x 190mm fuel hose for 2-stroke models

- 78007004000
- 0017060203
- 0025060166
- 50307014000
- 58007117000

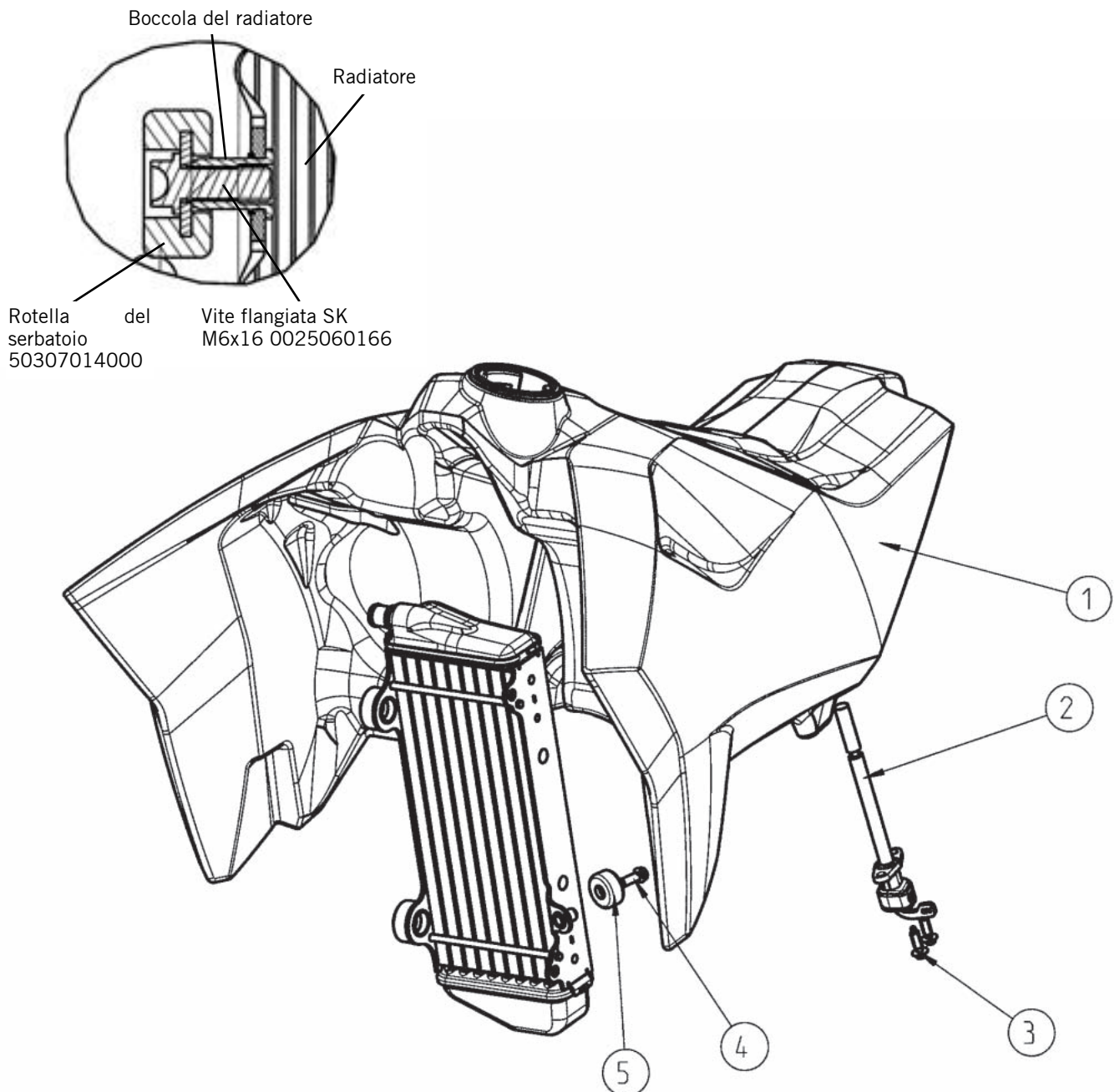
Mounting the tank roller



Volume della fornitura:

1x Serbatoio 13l (1)	78007004000
1x Rubinetto del carburante (2)	0017060203
2x Vite PT EJOT K60x20 AL (3)	0025060166
2x Vite flangiata SK M6x16 (4)	50307014000
2x Rotella del serbatoio (5)	58007117000
1x Tubo erogatore di benzina 190mm per modelli a due tempi	

Montaggio delle rotelle del serbatoio

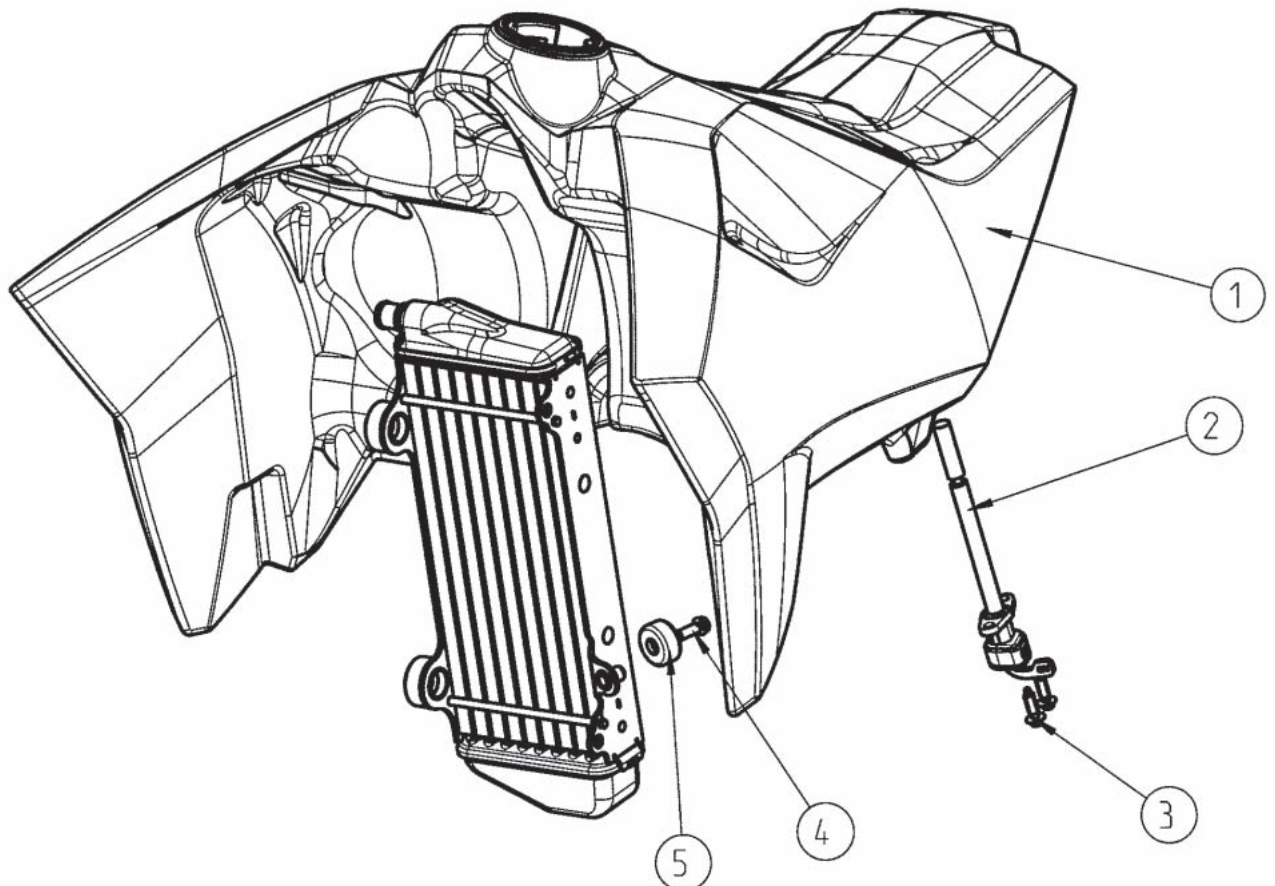
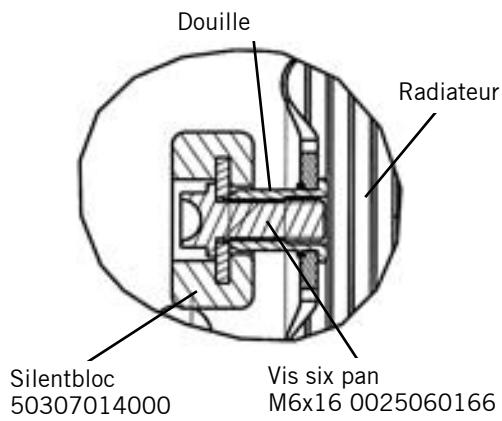


Kit de livraison:

- 1 réservoir 13litres (1)
- 1 robinet (2)
- 2 vis EJOT PT K60x20AL (3)
- 2 vis six pans M6x16 (4)
- 2 silentblocs (5)
- 2 colliers YDNAC
- 1 durite essence 190mm pour deux-temps

78007004000
0017060203
0025060166
50307014000
58007117000

Montage du silentbloc



Volumen de suministro:

1 depósito de gasolina 13 lit. (1)	
1 grifo de gasolina (2)	78007004000
2 tornillos EJOT PT K60x20AL (3)	0017060203
2 tornillos collar hexagonales M6x16 (4)	0025060166
2 roldanas del depósito de gasolina (5)	50307014000
2 pinzas YDNAC	58007117000
1 manguera de gasolina 190 mm para modelos de dos tiempos	

Montaje de las roldanas del depósito de gasolina

