

INFORMATION

KTM PowerParts, HUSQVARNA Husky Power, HUSABERG Pure Tech



LOCK-ON GRIP SET

78102924000

03.2014

3.213.131

KTM - Sportmotorcycle AG
Stallhofnerstraße 3
A-5230 Mattighofen
www.ktm.com

Husqvarna Motorcycles GmbH
Stallhofnerstraße 3
A-5230 Mattighofen
www.husqvarna-motorcycles.com

KTM - Sportmotorcycle AG
Division HUSABERG
Stallhofnerstraße 3
A-5230 Mattighofen
www.husaberg.com



3 DEUTSCH

Wir freuen uns, dass Sie sich für dieses Produkt entschieden haben.

Unser hochwertiges Qualitätsprodukt ist rennerprobt und wurde speziell für sportliche Herausforderungen entwickelt. Eine korrekte Montage des Produktes ist unerlässlich, um ein Maximum an Sicherheit und Funktionalität gewährleisten zu können. Bitte befolgen Sie daher die Montageanleitung oder wenden Sie sich an Ihren autorisierten Fachhändler. Für falsche Montage oder Verwendung dieses Produktes kann der (Quasi) Hersteller bzw. Lieferant nicht zur Verantwortung gezogen werden.

Vielen Dank.

4 ENGLISH

Thank you for choosing this product.

Our high quality product has been tested under racing conditions and was developed specifically for use in sports activities. Correct installation of the product is essential to ensure that a maximum degree of safety and functionality is achieved. Therefore, please follow the installation instructions or contact your authorized dealer. The (quasi) manufacturer or supplier cannot be held responsible for products that are incorrectly mounted or inappropriately used.

Thank you.

5 ITALIANO

Grazie per aver scelto questo prodotto.

Questo nostro prodotto di pregiata qualità è collaudato nelle competizioni ed è stato sviluppato specificamente per gare sportive. Il montaggio corretto del prodotto è fondamentale per garantirne la massima sicurezza e funzionalità. Rispettare quindi le istruzioni di montaggio o rivolgersi al proprio concessionario autorizzato. Il produttore (detentore del marchio)/fornitore non può essere considerato responsabile per un montaggio o impiego errato del presente prodotto. aVi ringraziamo per l'attenzione!

6 FRANCAIS

Merci d'avoir porté votre choix sur ce produit.

Notre produit de haute qualité est éprouvé pour les compétitions et a été conçu spécialement pour un usage sportif. Un montage approprié du produit est indispensable pour garantir une sécurité et une fonctionnalité maximales du véhicule. C'est pourquoi nous vous invitons à suivre scrupuleusement le manuel de montage ou à vous adresser à votre revendeur agréé. En cas de montage ou d'utilisation non conformes de ce produit, le (quasi) constructeur ou le fournisseur déclinent toute responsabilité.

Merci !

7 ESPANOL

Le agradecemos que se haya decidido por este producto.

Este producto de alta calidad está probado para la competición y se ha desarrollado específicamente para las exigencias de este deporte. Para poder garantizar los máximos niveles de seguridad y funcionalidad, es imprescindible que el producto se monte correctamente. Por este motivo, es muy importante que siga las instrucciones del manual de montaje o que se ponga en contacto con su concesionario autorizado. El (cuasi) fabricante y el proveedor de este producto no se harán responsables del montaje y el uso incorrectos.

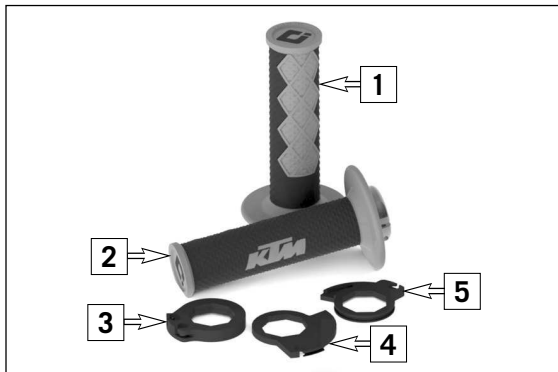
¡Muchas gracias!

Lieferumfang:

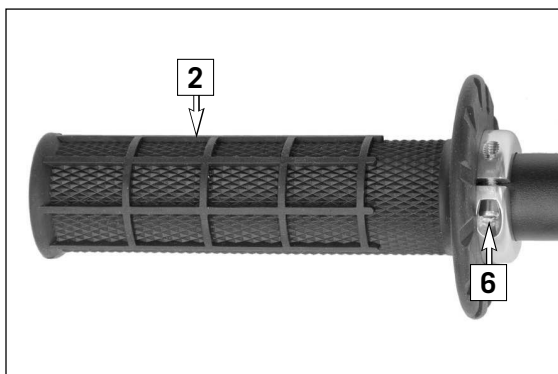
- 1x Rechter Lock-On-Griff (1)
- 1x Linker Lock-On-Griff (2)
- 1x A Kurvenscheibe (4-Takt) (3)
- 1x D Kurvenscheibe (2-Takt 85-300 cm³) (4)
- 1x E Kurvenscheibe (2-Takt 50-65 cm³) (5)

HINWEIS:

Buchstaben **A**, **D** oder **E** auf den Kurvenscheiben beachten!

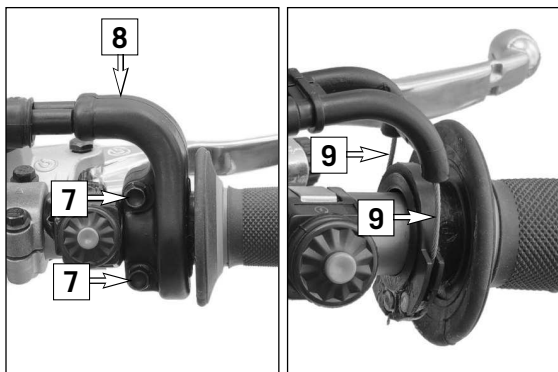
**Montage**

- Linken Griff demontieren und den linken Lock-On-Griff (2) auf den Lenker aufschieben.
- Schraube (6) festziehen (3-4 Nm, Loctite 243).

**HINWEIS:**

Die prinzipielle Vorgehensweise ist bei den unterschiedlichen Gasdrehgriffen der 2-Takter und 4-Takter identisch.

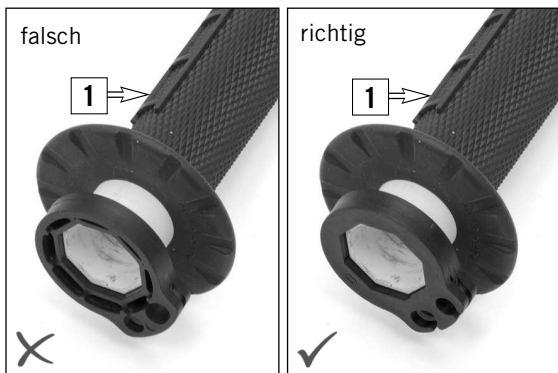
- Schrauben (7) entfernen und Gasdrehgriffgehäuse (8) abnehmen.
- Das Gasseil (2-Takter) bzw. die Gasseile (9) (4-Takter) aushängen.
- Gasdrehgriff abnehmen.



- Entsprechende Kurvenscheibe (3, 4 oder 5) am rechten Lock-On-Griff (1) anbringen.

HINWEIS:

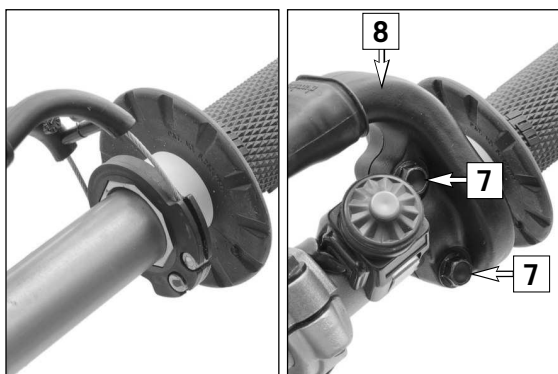
Die Kurvenscheibe muss wie auf dem Bild ersichtlich montiert werden.

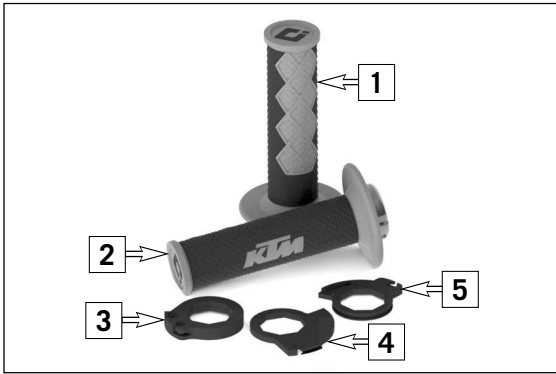


- Rechten Lock-On-Griff (1) mit der Kurvenscheibe (3, 4 oder 5) auf den Lenker aufschieben.
- Das Gasseil (2-Takter) bzw. die Gasseile (9) (4-Takter) einhängen.
- Gasdrehgriffgehäuse (8) positionieren und Schrauben (7) festziehen (Drehmoment siehe Fahrzeug-Bedienungsanleitung).

Nachmontage

- Gasdrehgriff auf ordnungsgemäße Funktion kontrollieren.



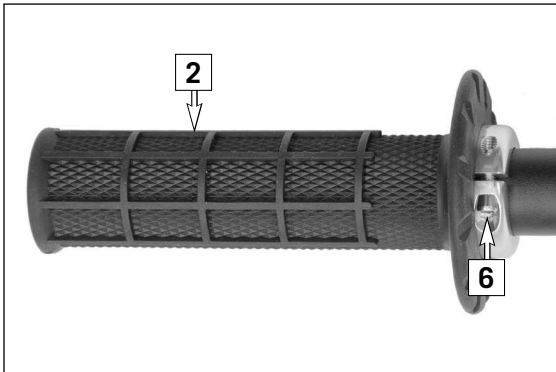


Scope of supply:

- 1x right lock-on grip (1)
- 1x left lock-on grip (2)
- 1x A plate cam (4-stroke) (3)
- 1x D plate cam (2-stroke 85-300 cm³) (4)
- 1x E plate cam (2-stroke 50-65 cm³) (5)

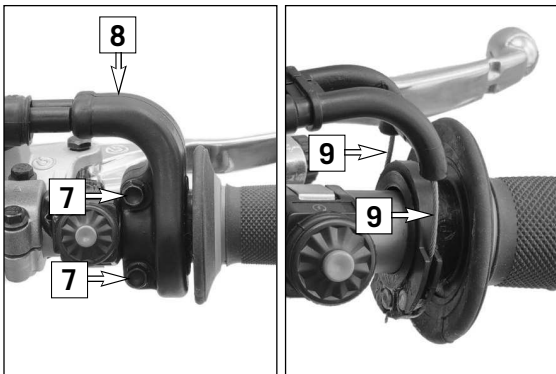
NOTE:

Pay attention to the letters **A**, **D** or **E** on the plate cams.



Assembly

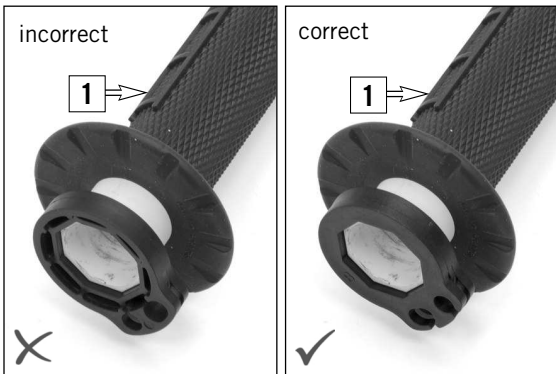
- Remove the left grip and push the left lock-on grip (2) onto the handlebar.
- Tighten the screw (6) (3-4 Nm, Loctite 243).



NOTE:

The basic procedure is the same for the different throttle grips of the 2-stroke and 4-stroke variants.

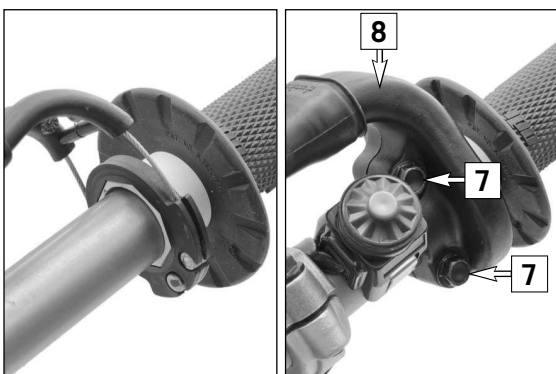
- Remove the screws (7) and take off the throttle grip housing (8).
- Detach the throttle cable wire (2-stroke) or the throttle cable wires (9) (4-stroke).
- Remove the throttle grip.



- Mount the appropriate plate cam (3, 4 or 5) on the right lock-on grip (1).

NOTE:

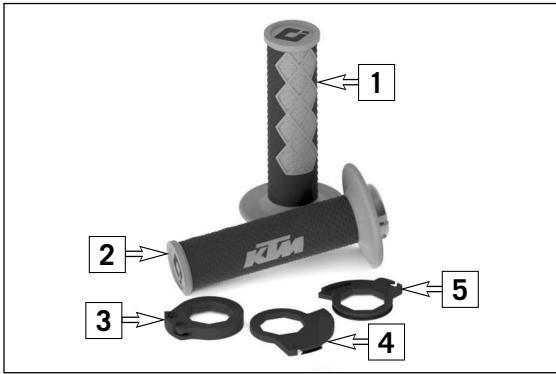
The plate cam must be mounted as shown in the figure.



- Push the right lock-on grip (1) with the plate cam (3, 4 or 5) on the handlebar.
- Attach the throttle cable wire (2-stroke) or the throttle cable wires (9) (4-stroke).
- Position the throttle grip housing (8) and tighten the screws (7) (for torque, see vehicle owner's manual).

Final assembly

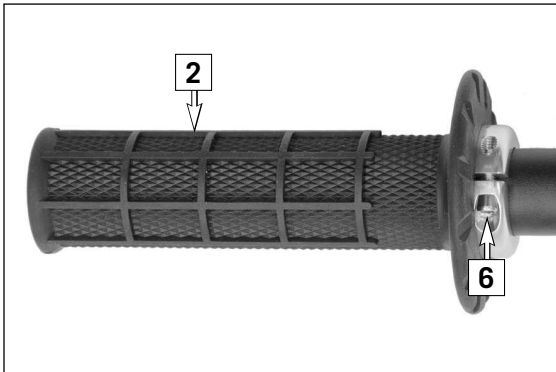
- Check that the throttle grip is functioning properly.



Volume della fornitura:

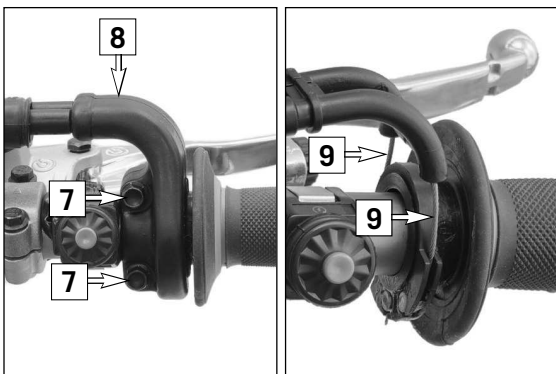
- 1 manopola lock-on destra (1)
- 1 manopola lock-on sinistra (2)
- 1 camma a disco A (4 tempi) (3)
- 1 camma a disco D (2 tempi 85-300 cm³) (4)
- 1 camma a disco E (2 tempi 50-65 cm³) (5)

NOTA:
rispettare le lettere **A**, **D** o **E** sulle camme a disco!



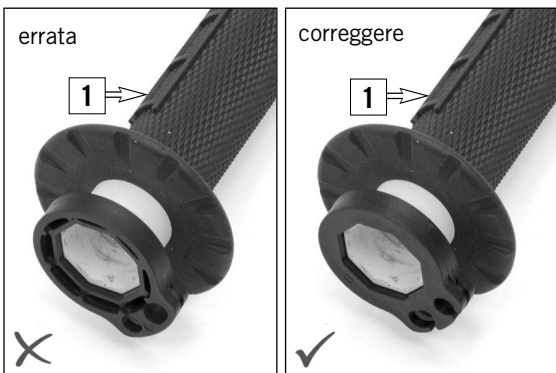
Montaggio

- Smontare la manopola sinistra e inserire la manopola lock-on sinistra (2) sul manubrio.
- Serrare la vite (6) (3-4 Nm, Loctite 243).



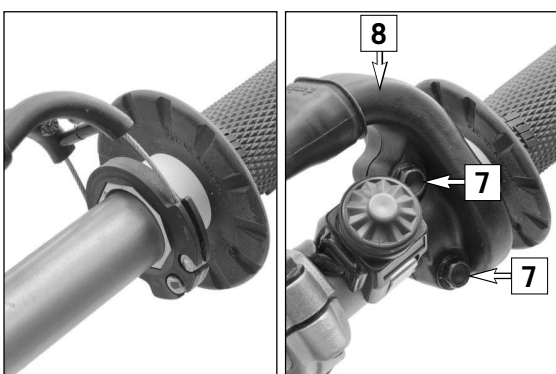
NOTA:
il modo di procedere è essenzialmente identico per le diverse manopole del gas dei modelli a 2 e 4 tempi.

- Rimuovere le viti (7) ed estrarre la sede della manopola del gas (8).
- Sganciare il cavo del gas (2 tempi) o i cavi del gas (9) (4 tempi).
- Rimuovere la manopola del gas.



- Posizionare la camma a disco corrispondente (3, 4 o 5) sulla manopola lock-on destra (1).

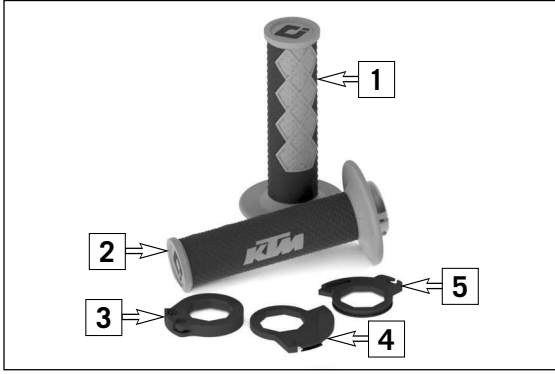
NOTA:
montare la camma a disco esattamente nel modo illustrato in figura.



- Montare la manopola lock-on destra (1) con la camma a disco (3, 4 o 5) sul manubrio.
- Agganciare il cavo del gas (2 tempi) o i cavi del gas (9) (4 tempi).
- Posizionare la sede della manopola del gas (8) e serrare le viti (7) (per la coppia consultare il manuale d'uso del veicolo).

Al termine

- Controllare che la manopola del gas funzioni correttamente.

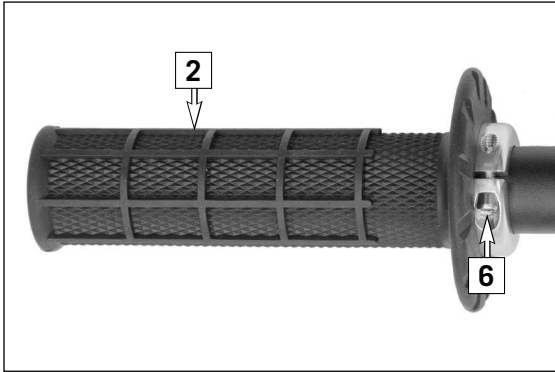


Étendue de la livraison :

- 1x Poignée encliquetable de droite (1)
- 1x Poignée encliquetable de gauche (2)
- 1x Came A (4 temps) (3)
- 1x Came D (2 temps 85-300 cm³) (4)
- 1x Came E (2 temps 50-65 cm³) (5)

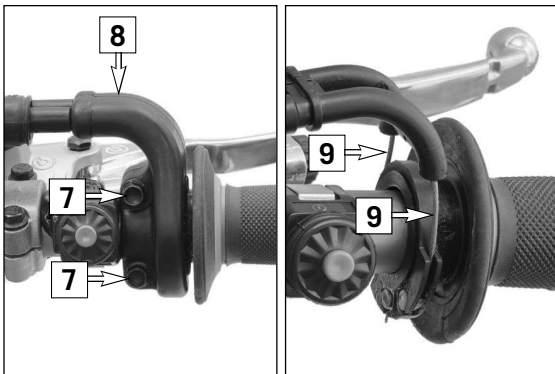
REMARQUE :

Tenir compte des lettres **A**, **D** ou **E** sur les comes !



Montage

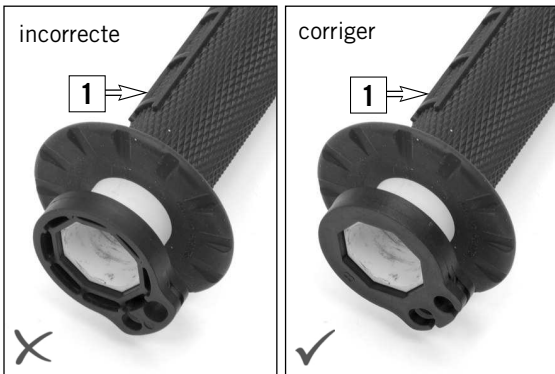
- Démontez la poignée de gauche et emmanchez la poignée encliquetable de gauche (2) sur le guidon.
- Serrer la vis (6) (3-4 Nm, Loctite 243).



REMARQUE :

La procédure de base est identique pour l'ensemble des différentes poignées des gaz des modèles 2 temps et 4 temps.

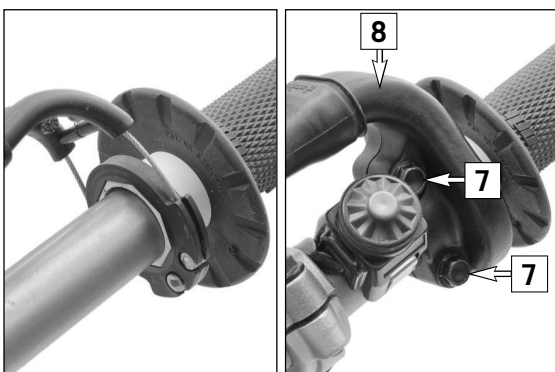
- Retirer les vis (7) et déposer la protection de poignée des gaz (8).
- Décrocher le câble d'accélérateur (2 temps) ou les câbles d'accélérateur (9) (4 temps).
- Retirer la poignée de gaz.



- Monter la came correspondante (3, 4 ou 5) sur la poignée encliquetable de droite (1).

REMARQUE :

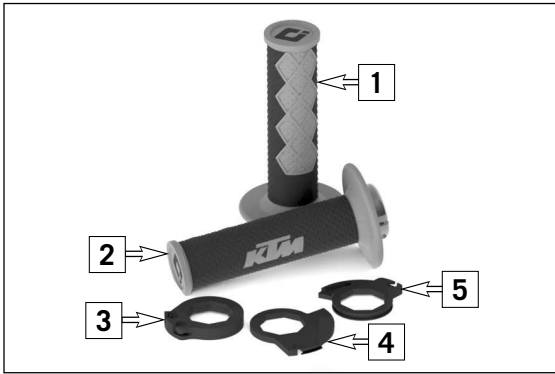
La came doit être montée comme illustré sur la figure.



- Emmancher la poignée encliquetable (1) avec la came (3, 4 ou 5) sur le guidon.
- Accrocher le câble d'accélérateur (2 temps) ou les câbles d'accélérateur (9) (4 temps).
- Mettre la protection de poignée des gaz (8) en place et serrer les vis (7) (Pour le couple de serrage, voir le manuel d'utilisation du véhicule).

Montage final

- Vérifier le bon fonctionnement de la poignée des gaz.

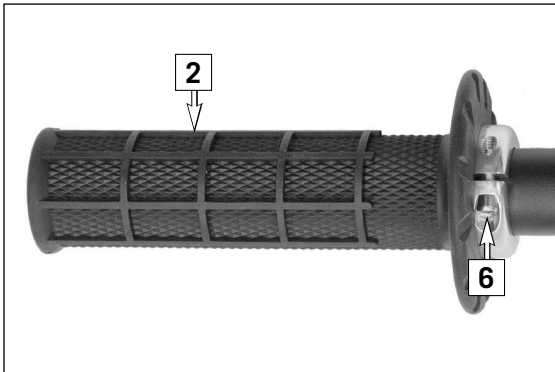


Volumen de suministro:

- 1x empuñadura Lock-On derecha (1)
- 1x empuñadura Lock-On izquierda (2)
- 1x disco de leva A (4 tiempos) (3)
- 1x disco de leva D (2 tiempos, 85-300 cm³) (4)
- 1x disco de leva E (2 tiempos, 50-65 cm³) (5)

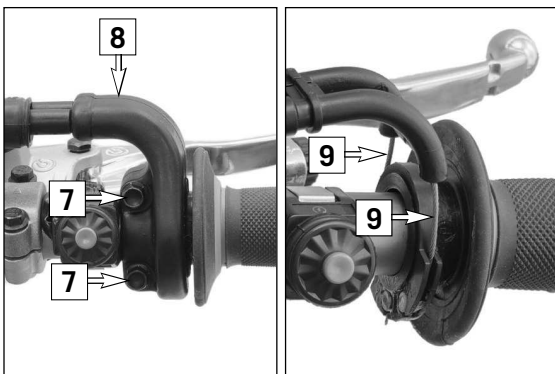
NOTA:

¡Tener en cuenta las letras **A**, **D** o **E** indicadas en los discos de leva!



Montaje

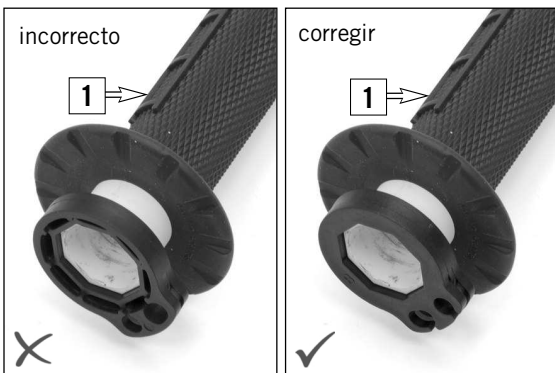
- Desmontar la empuñadura izquierda y deslizar la empuñadura Lock-On izquierda (2) sobre el manillar.
- Apretar el tornillo (6) (3-4 Nm, Loctite 243).



NOTA:

El procedimiento fundamental es idéntico en los diferentes puños del acelerador de las motocicletas de 2 y 4 tiempos.

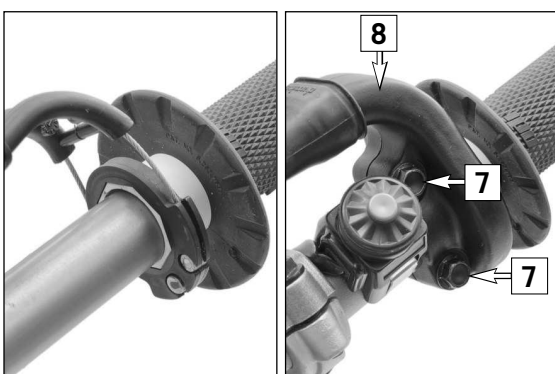
- Retirar los tornillos (7) y quitar la carcasa del puño del acelerador(8).
- Desenganchar el cable del gas (en las motocicletas de 2 tiempos) o los cables del gas (9) (en las de 4 tiempos).
- Retirar el puño del acelerador.



- Colocar el disco de leva correspondiente (3, 4 o 5) en la empuñadura Lock-On derecha (1).

NOTA:

La curva de leva debe montarse tal como se indica en la figura.



- Deslizar la empuñadura Lock-On derecha (1) con la curva de leva (3, 4 o 5) sobre el manillar.
- Enganchar el cable del gas (en las motocicletas de 2 tiempos) o los cables del gas (9) (en las de 4 tiempos).
- Posicionar la carcasa del puño del acelerador (8) y apretar los tornillos (7) (con el par de apriete indicado en el manual de instrucciones del vehículo).

Trabajos posteriores

- Comprobar que el puño del acelerador funciona correctamente.